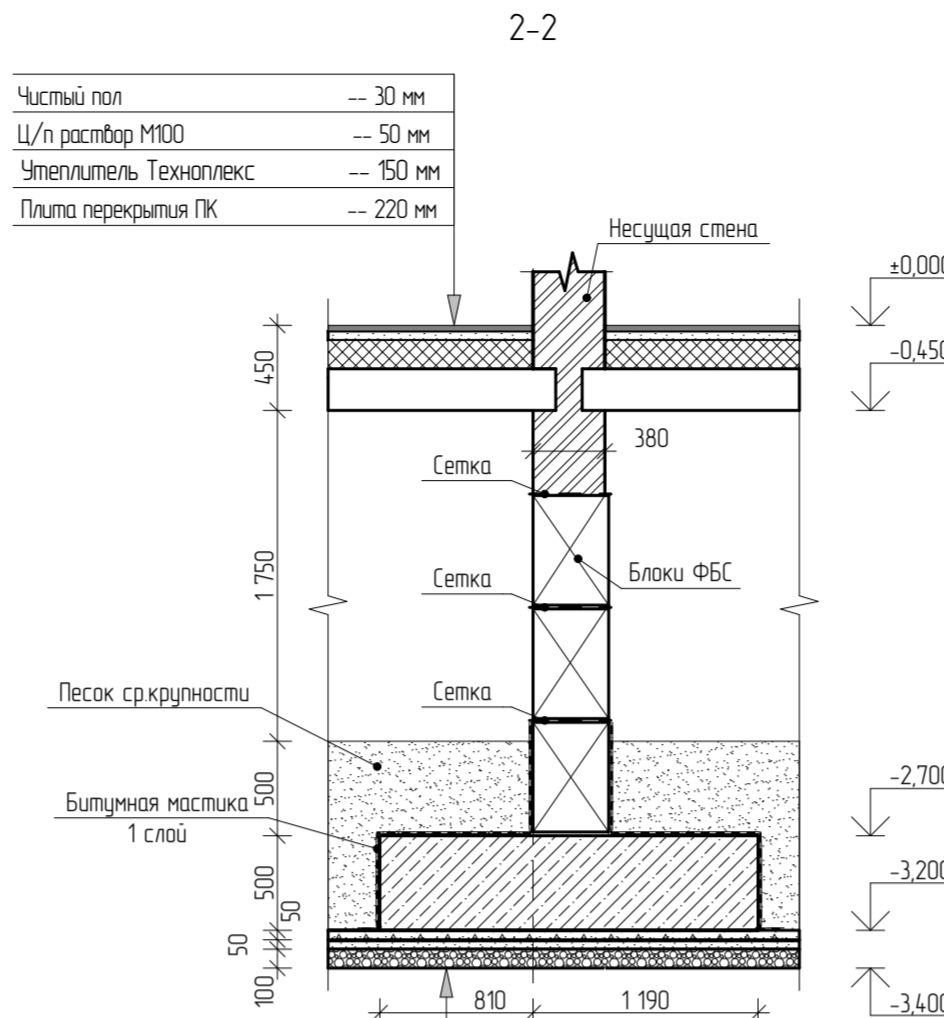


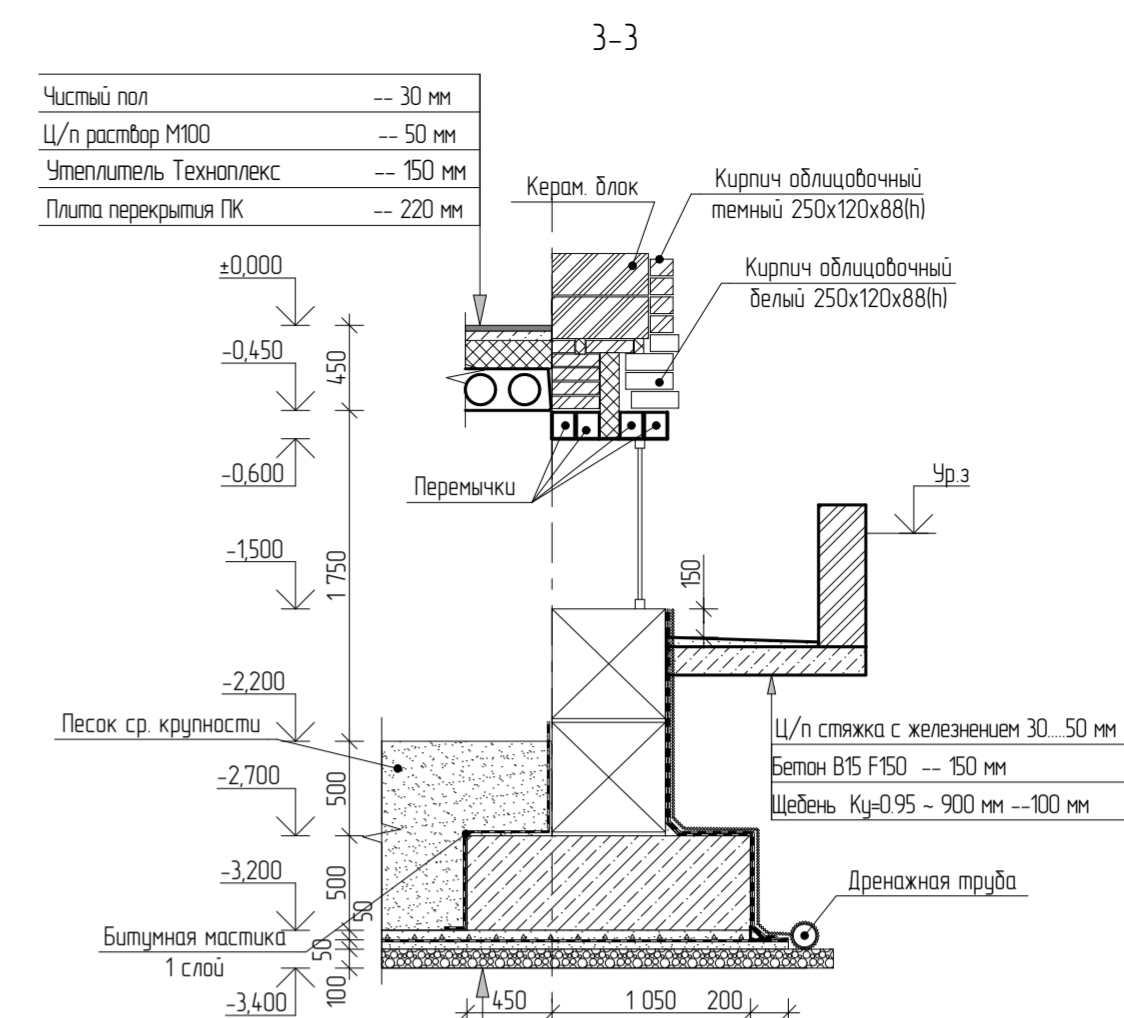
- Обратная засыпка  
 Лента из бетона В25 - 500 мм  
 Защитный слой ц/п раствор М100 - 50 мм  
 Оклеенная гидроизоляция (Техноэласт ЭПП) - 2 слоя  
 Праймер битумный  
 Подготовка из бетона В75 - 50 мм  
 Щебень вторичный в грунт К<sub>у</sub>=0.95 - 900 мм 100 мм  
 Грунт основания К<sub>у</sub>=0.95

29



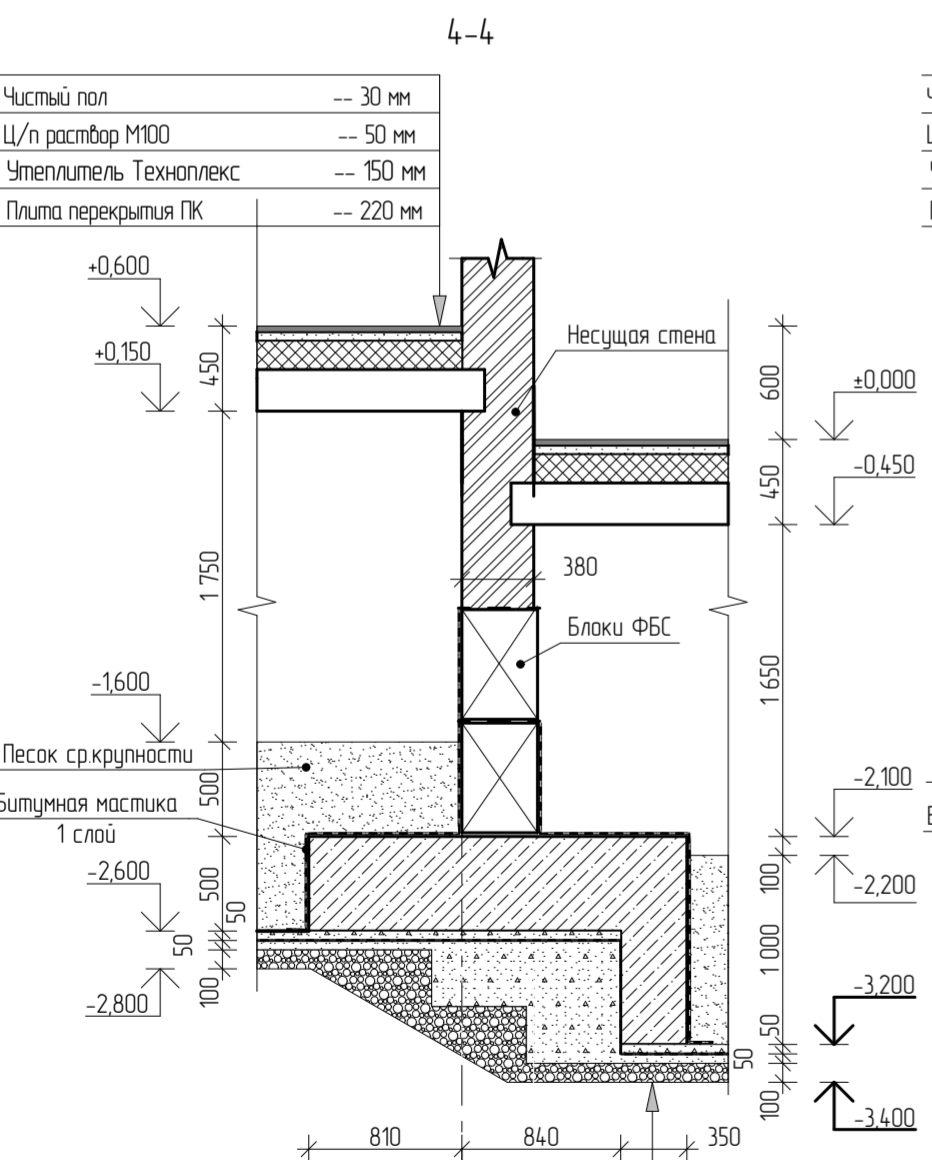
- Обратная засыпка  
 Лента из бетона В25 - 500 мм  
 Защитный слой ц/п раствор М100 - 50 мм  
 Оклеенная гидроизоляция (Техноэласт ЭПП) - 2 слоя  
 Праймер битумный  
 Подготовка из бетона В75 - 50 мм  
 Щебень вторичный в грунт К<sub>у</sub>=0.95 - 900 мм 100 мм  
 Грунт основания К<sub>у</sub>=0.95

28



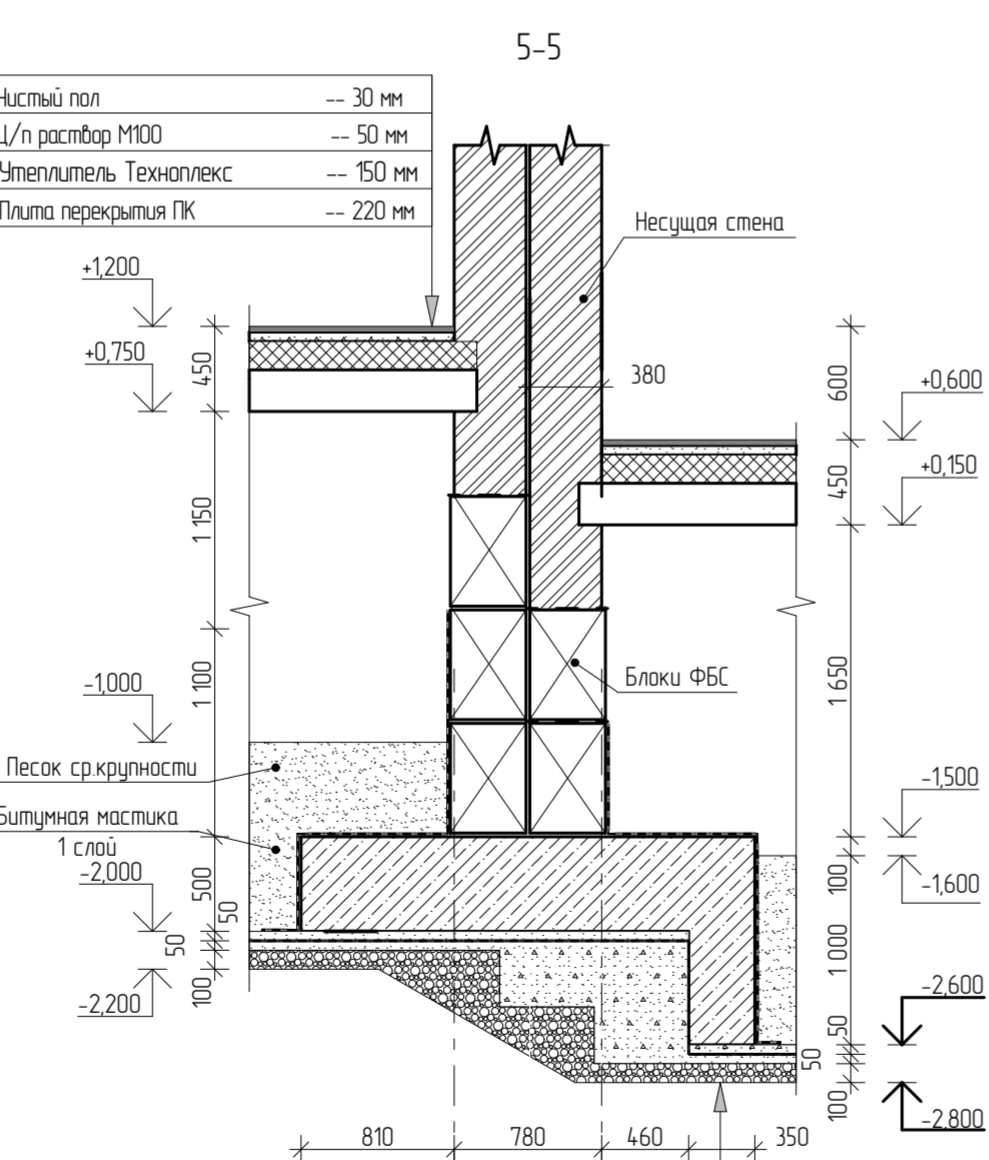
- Обратная засыпка  
 Лента из бетона В25 - 500 мм  
 Защитный слой ц/п раствор М100 - 50 мм  
 Оклеенная гидроизоляция (Техноэласт ЭПП) - 2 слоя  
 Праймер битумный  
 Подготовка из бетона В75 - 50 мм  
 Щебень вторичный в грунт К<sub>у</sub>=0.95 - 900 мм 100 мм  
 Грунт основания К<sub>у</sub>=0.95

Б'



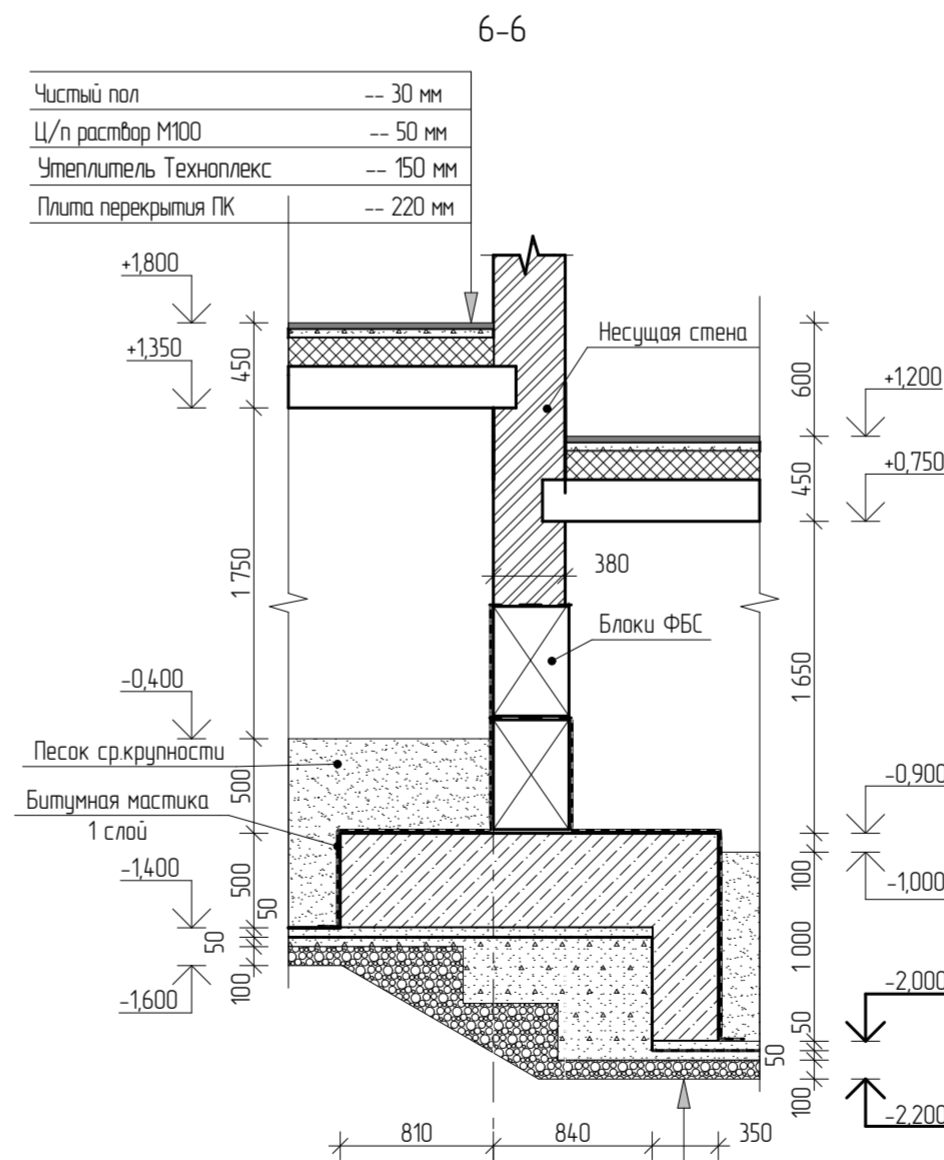
- Обратная засыпка  
 Лента из бетона В25 - 500 мм  
 Защитный слой ц/п раствор М100 - 50 мм  
 Оклеенная гидроизоляция (Техноэласт ЭПП) - 2 слоя  
 Праймер битумный  
 Подготовка из бетона В75 - 50 мм  
 Щебень вторичный в грунт К<sub>у</sub>=0.95 - 900 мм 100 мм  
 Грунт основания К<sub>у</sub>=0.95

23



- Обратная засыпка  
 Лента из бетона В25 - 500 мм  
 Защитный слой ц/п раствор М100 - 50 мм  
 Оклеенная гидроизоляция (Техноэласт ЭПП) - 2 слоя  
 Праймер битумный  
 Подготовка из бетона В75 - 50 мм  
 Щебень вторичный в грунт К<sub>у</sub>=0.95 - 900 мм 100 мм  
 Грунт основания К<sub>у</sub>=0.95

15



- Обратная засыпка  
 Лента из бетона В25 - 500 мм  
 Защитный слой ц/п раствор М100 - 50 мм  
 Оклеенная гидроизоляция (Техноэласт ЭПП) - 2 слоя  
 Праймер битумный  
 Подготовка из бетона В75 - 50 мм  
 Щебень вторичный в грунт К<sub>у</sub>=0.95 - 900 мм 100 мм  
 Грунт основания К<sub>у</sub>=0.95

8

Спецификация элементов стен подполья					
Марка поз.	Обозначение	Наименование	Кол.	Масса ед, кг	Примечание
	ГОСТ 13579-78	ФБС 12.4.6-Т	106	640,00	шт
	ГОСТ 13579-78	ФБС 12.5.6-Т	29	790,00	шт
	ГОСТ 13579-78	ФБС 12.6.6-Т	164	960,00	шт
	ГОСТ 13579-78	ФБС 24.4.6-Т	145	1300,00	шт
	ГОСТ 13579-78	ФБС 24.5.6-Т	25	1630,00	шт
	ГОСТ 13579-78	ФБС 24.6.6-Т	156	1960,00	шт
	ГОСТ 13579-78	ФБС 9.4.6-Т	185	470,00	шт
	ГОСТ 13579-78	ФБС 9.5.6-Т	57	590,00	шт
	ГОСТ 13579-78	ФБС 9.6.6-Т	256	700,00	шт
		Бетон В 7,5	0,75		м <sup>куб</sup>
С1	ФБЕТ 25673-2015	Бетон В 7,5 / 4Вр1-50 / 4Вр1-50 600x1800	1,87	4,05	м <sup>куб</sup>
С2	ГОСТ 23279-2012	4С 4Вр1-50 / 4Вр1-50 600x3000	33	6,75	шт
С4	ГОСТ 23279-2012	4С 4Вр1-50 / 4Вр1-50 600x2670	45	6,1	шт
С5	ГОСТ 23279-2012	4С 4Вр1-50 / 4Вр1-50 500x1500	43	2,82	шт
С6	ГОСТ 23279-2012	4С 4Вр1-50 / 4Вр1-50 400x1200	144	1,8	шт
С7	ГОСТ 23279-2012	4С 4Вр1-50 / 4Вр1-50 400x1300	52	1,95	шт

203/17-32-АС.01

4-я очередь комплекса малоэтажной жилой застройки "Троицкая Слобода" по адресу Московская область, город Сергиев Посад, в районе поселка гражданский

Изм.	Кол.	Лист	№Дак	Подп.	Дата
Разраб.	Усов	Лисенко			
Н. контр.	Скрипник				

Жилой дом

Стадия	Лист	Листов
Р	12	

Сечения по стенам 1-1...5-5  
 Спецификация элементов стен подполья



СОГЛАСОВАНО

Взам. инв. №  
Подпись и дата  
Инв. № подл.

Ведомость перемычек		
Марка	Схема перемычек	Кол-во
ПР-1		2
ПР-2		8
ПР-3		15
ПР-4		18
ПР-5		1

## Ведомость отверстий

Поз.	Ширина мм	Высота мм	Отметка низа	Назначение	Примечание
1	300	225	-0,750	Продух	
2	300	225	-0,150	Продух	
3	300	225	0,450	Продух	
4	300	225	1,050	Продух	

## Спецификация элементов кладки стен техподполья

Марка поз.	Обозначение	Наименование	Объем кладки м.куб	Кол. шт	Объем р-ра м.куб
		Пеноплекс М35	22,69		
	ГОСТ 530-2007	Кирпич КОРПо 1,4/НФ/125/1,4/35/	215,34	86900	51

## Ведомость заполнения оконных и дверных проемов

Марка поз.	Обозначение	Наименование	Кол.	Масса ед., кг	Примечание
ОК-1	ГОСТ 23166-99	ОП Д2 (4М1-16-4М1) 900(н)х1200	8		
ДП-1	ГОСТ 31173-2003	ДСН КПЛН 1-2-2 М2 У 2000(н)-1000	1		
ДП-2	ГОСТ 31173-2003	ДСН КПЛН 1-2-2 М2 У 2000(н)-1000	1		
ДП-3	ГОСТ 31173-2003	ДСВ КПЛН 1-2-2 М2 У 2000(н)-900	1		

## Спецификация перемычек техподполья

Марка поз.	Обозначение	Наименование	Кол.	Масса ед., кг	Примечание
	Серия 1.038.1-1, вып. 1	1ПБ13-1	1	25	
	Серия 1.038.1-1, вып. 1	2ПБ13-1	4	54	
	Серия 1.038.1-1, вып. 1	2ПБ16-2	32	65	
	Серия 1.038.1-1, вып. 1	3ПБ13-37	45	85	
	Серия 1.038.1-1, вып. 1	3ПБ16-37	58	102	

203/17-32-АС.01

4-я очередь комплекса малоэтажной жилой застройки "Троицкая Слобода" по адресу: Московская область, город Сергиев Посад, в районе поселка гражданский

Изм.	Колуч.	Лист	№ Док.	Подп.	Дата	Стадия	Лист	Листов
ГП	Усов					Жилой дом	Р	15
Разраб.	Лисенков							
Н. контр.	Скрипник					Ведомости отверстий и заполнения проемов. Спецификация перемычек		

Спецификация элементов перекрытия цоколя

Марка, поз.	Обозначение	Наименование	Кол.	Масса ед., кг	Примечание
МС-1	ГОСТ Р 52544-2006	10-A240 l=860	170	0,53	шт
МС-2	ГОСТ Р 52544-2006	10-A240 l=1100	160	0,68	шт
		Утеплитель Техноплекс δ=150 мм	168		м.куб
		Ц/п стяжка из р-ра М150	67		м.куб
		Сетка 5Вр-1 с яч 50x50	1120		м.кв
		1 ПК.26-10-8	2	800	
		1 ПК.28-10-8	3	870	
		1 ПК.30-8-8	1	830	
		1 ПК.30-15-8	15	1480	
		1 ПК.32-12-8	8	1200	
		1 ПК.34-10-8	6	1030	
		1 ПК.34-15-8	4	1660	
		1 ПК.38-10-8	19	1130	
		1 ПК.38-15-8	4	1840	
		1 ПК.41-12-8	5	1980	
		1 ПК.42-12-8	1	1530	
		1 ПК.43-10-8	8	1280	
		1 ПК.43-12-8	8	1560	
		1 ПК.43-15-8	24	2060	
		1 ПК.45-10-8	2	1330	
		1 ПК.45-15-8	6	2140	
		1 ПК.46-15-8	1	2180	
		1 ПК.72-10-8	1	3350	
		1 ПК.72-10-8	3	2100	
		1 ПК.72-15-8	16	3350	
		1 ПК.73-10-8	5	2150	
		1 ПК.73-12-8	16	2570	
		1 ПК.73-15-8	26	3400	
		ПМ-1	1		
		ПМ-2	1		
		Уголок 120x8 l=3180	8	46,94	
		Уголок 120x8 l=4080	5	60,22	
		Уголок 120x8 l=4180	1	61,7	
		Уголок 120x8 l=4280	2	63,2	
	Серия 25 альбом III часть 4-10	ЛП-30-16-к	4		

СОГЛАСОВАНО

Взам. инв.№						
Подпись и дата	203/17-32-АС.01					
	4-я очередь комплекса малоэтажной жилой застройки "Троицкая Слобода" по адресу: Московская область, город Сергиев Посад, в районе поселка гражданский					
Инв.№ подл.	Изм.	Колуч.	Лист	№Док.	Подп.	Дата
	ГИП		Усов		<i>Усов</i>	
	Разраб.		Лисенков		<i>Лисенков</i>	
	Н. контр.		Скрипник		<i>Скрипник</i>	

Жилой дом

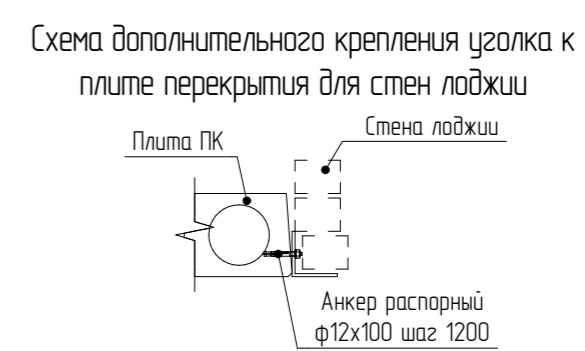
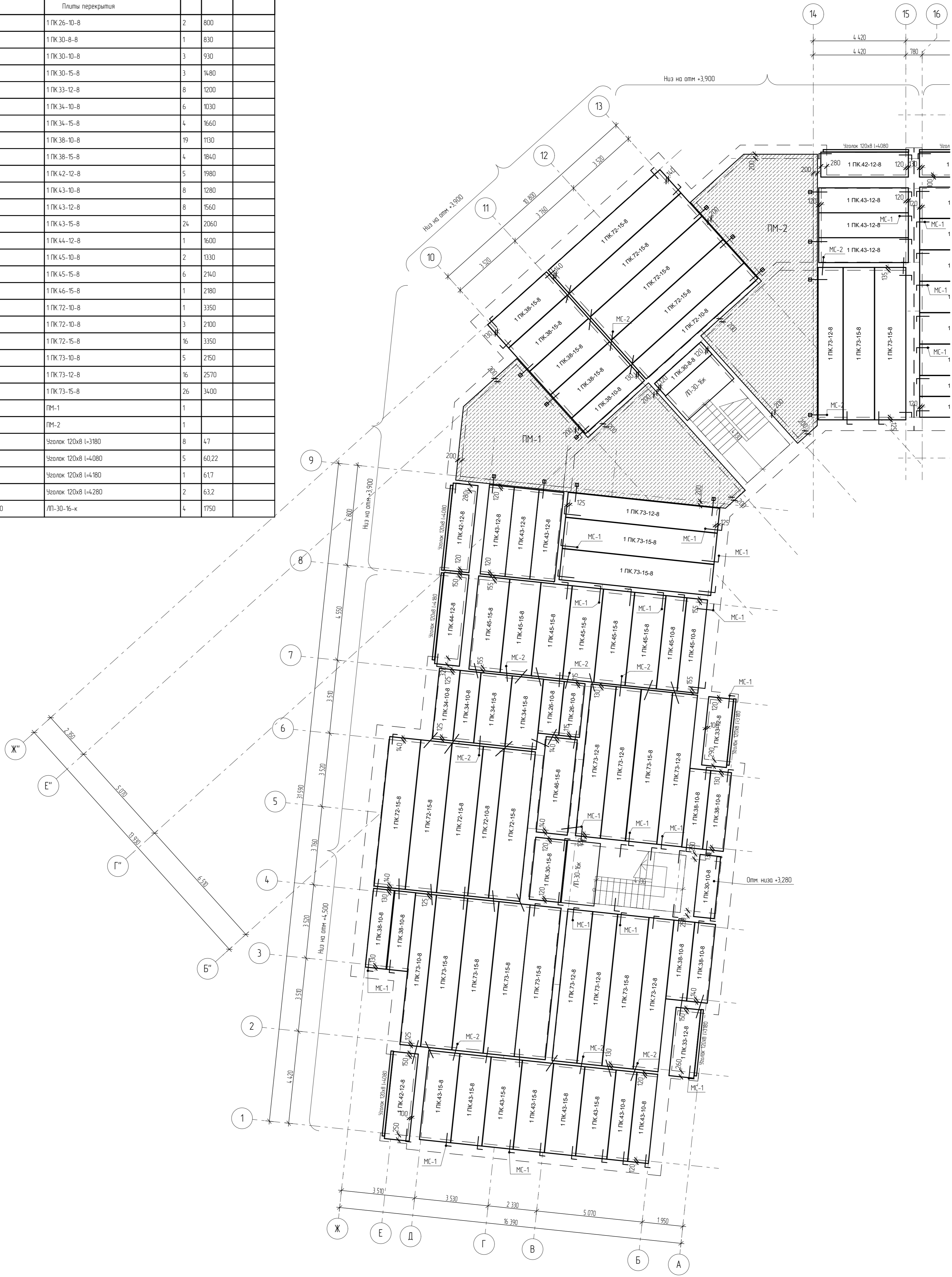
Спецификация элементов перекрытия цоколя

Стадия	Лист	Листов
Р	20	

**ПРОЕКТ**

Спецификация элементов перекрытия 1-го этажа

Марка поз.	Обозначение	Наименование	Кол.	Масса ед.кз	Примечание
МС-1	ГОСТ 5781-82	10-A240 L=860	170	0,53	шт
МС-2	ГОСТ 5781-82	10-A240 L=1100	160	0,68	шт
		Плиты перекрытия			
		1 ПК 26-10-8	2	800	
		1 ПК 30-8-8	1	830	
		1 ПК 30-10-8	3	930	
		1 ПК 30-15-8	3	1480	
		1 ПК 33-12-8	8	1200	
		1 ПК 34-10-8	6	1030	
		1 ПК 34-15-8	4	1660	
		1 ПК 38-10-8	19	1130	
		1 ПК 38-15-8	4	1840	
		1 ПК 42-12-8	5	1980	
		1 ПК 43-10-8	8	1280	
		1 ПК 43-12-8	8	1560	
		1 ПК 43-15-8	24	2060	
		1 ПК 44-12-8	1	1600	
		1 ПК 45-10-8	2	1330	
		1 ПК 45-15-8	6	2140	
		1 ПК 46-15-8	1	2180	
		1 ПК 72-10-8	1	3350	
		1 ПК 72-10-8	3	2100	
		1 ПК 72-15-8	16	3350	
		1 ПК 73-10-8	5	2160	
		1 ПК 73-12-8	16	2570	
		1 ПК 73-15-8	26	3400	
		ПМ-1	1		
		ПМ-2	1		
		Чезлок 120x8 L=3180	8	47	
		Чезлок 120x8 L=4080	5	60,22	
		Чезлок 120x8 L=4180	1	61,7	
		Чезлок 120x8 L=4280	2	63,2	
		Серия 25 альбом III часть 4-10	4	1750	



- Плиты перекрытия должны заделываться в кладку на глубину не менее 120 мм и укладываться на слой цементно-песчаного раствора марки не менее М100 толщиной 15 мм, при необходимости устройства выравнивающего слоя при несоблюдении порядки кладки и отметки перекрытия - толщиной не более 45 мм (в пределах допусков). В местах опирания плит перекрытия на блоки POROTHERM 51 слой раствора армировать сеткой 3-Вр1 ГОСТ 6727-80 с ячейкой 40x40. Указания по монтажу панелей см. серия 114-1, Вып. 60, 63. На балконах не допускать опирания плит перекрытия (двойной зрань) на лицевую кладку см сечения по стенам Шов между плитой и кладкой заполнить упругой прокладкой из минеральной ваты или ЭПП толщиной 20 мм.
- Швы между панелями перекрытий и в местах примыкания панелей к стенам заполнить цементно-песчаным раствором М200.
- Анкерные связи сварить электродами 342 ГОСТ 9467-75\* при плотном зацеплении за монтажные теплы (hшв=6 мм, L=100 мм) с последующей заделкой всех неметаллических элементов цементно-песчаным раствором М100 слоем толщиной не менее 30 мм.
- Пустоты торцов панелей заделывать вкладышами из бетона В15 на глубину опирания панелей.
- Необходимые отверстия размером до 160x300 мм в панелях перекрытия для пропуска сетей инженерного оборудования проделать по чертежам соответствующих марок, не нарушая несущих ребер панелей, с последующей заделкой отверстий цементно-песчаным раствором М100.

203/17-32-АС.1				
4-я очередь комплекса малоэтажной жилой застройки "Троицкая Слобода" по адресу: Московская область, город Сергиев Посад, в районе поселка Ражданский				
Изм.	Кол.	Лист	№ Док.	Дата
Разр.	Усб.	Лисенко		
Жилой дом			Стация	Лист
			Р	25
Схема расположения перекрытия 1-20 этажа в осях 1-16				
Н. контр.	Скрипник			

Спецификация элементов перекрытия 2-го этажа

Марка, поз	Обозначение	Наименование	Кол	Масса ед, кг	Примечание
МС-1	ГОСТ 5781-82	10-A240 I-860	170	0,53	шт
МС-2	ГОСТ 5781-82	10-A240 I-1100	160	0,68	шт
		Плиты перекрытия			
		1 ПК 26-10-12,5	2	800	
		1 ПК 30-8-8	1	830	
		1 ПК 30-15-8	3	1480	
		1 ПК 33-12-8	8	1200	
		1 ПК 34-10-12,5	6	1030	
		1 ПК 34-15-12,5	4	1660	
		1 ПК 38-10-12,5	19	1130	
		1 ПК 38-15-12,5	4	1840	
		1 ПК 42-12-8	5	1980	
		1 ПК 43-10-12,5	8	1280	
		1 ПК 43-12-8	2	1560	
		1 ПК 43-12-12,5	6	1560	
		1 ПК 43-15-12,5	24	2060	
		1 ПК 44-12-8	1	1530	
		1 ПК 45-10-12,5	2	1330	
		1 ПК 45-15-12,5	6	2140	
		1 ПК 46-15-12,5	1	2180	
		1 ПК 72-10-12,5	1	3350	
		1 ПК 72-10-12,5	3	2100	
		1 ПК 72-15-12,5	16	3350	
		1 ПК 73-10-12,5	5	2150	
		1 ПК 73-12-12,5	16	2570	
		1 ПК 73-15-12,5	26	3400	
		ПМ-1	1		
		ПМ-2	1		
		Узелок 120x8 I-3180	8	47	
		Узелок 120x8 I-4080	5	60,22	
		Узелок 120x8 I-4180	1	61,7	
		Узелок 120x8 I-4280	2	63,2	
		Серия 25 альбом III часть 4-10	4	1750	

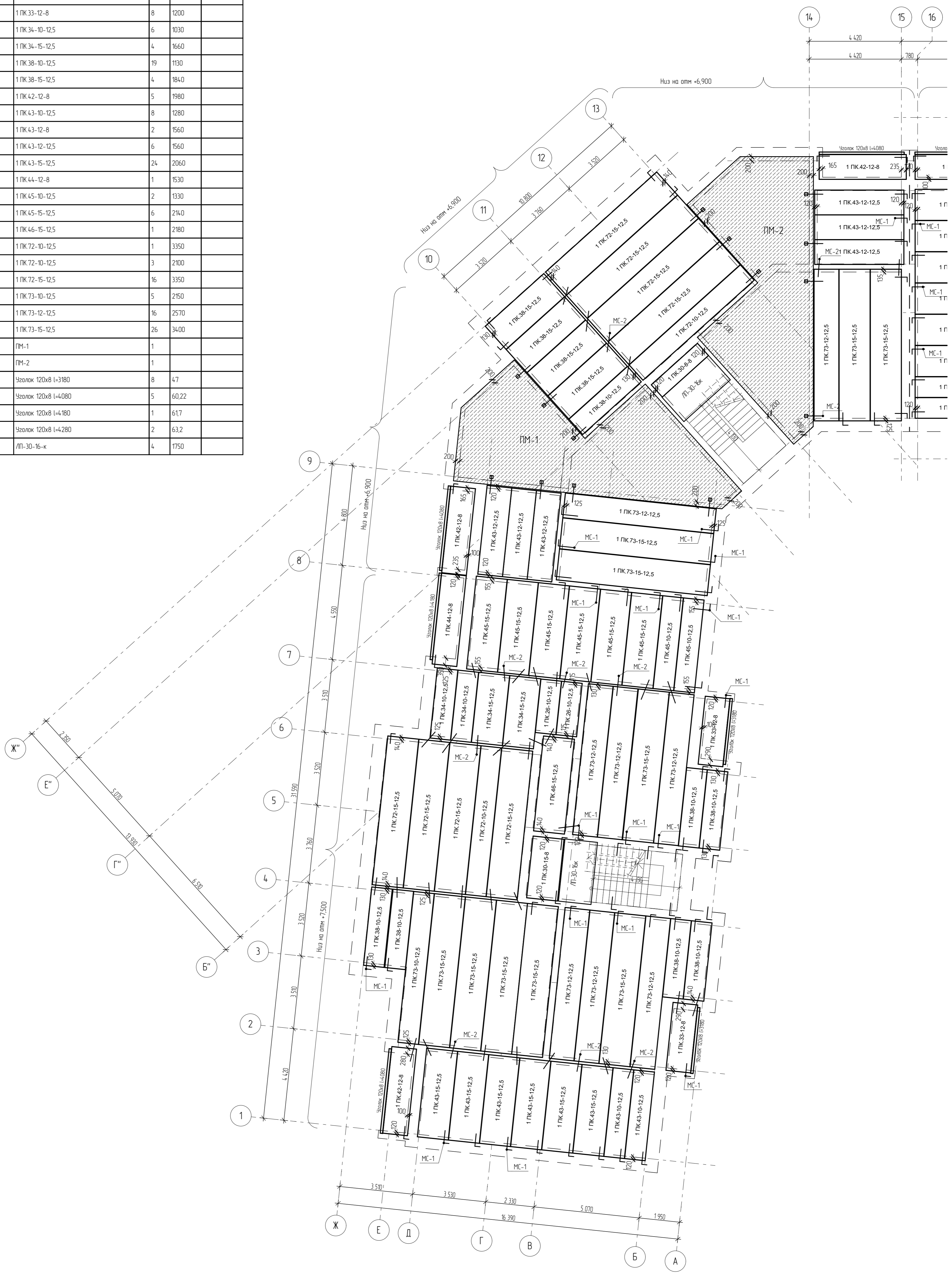
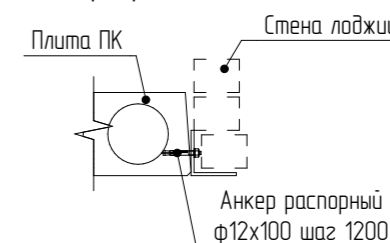


Схема дополнительного крепления узелка к плите перекрытия для стен лоджии



- Плиты перекрытия должны заделываться в кладку на глубину не менее 120 мм и укладываться на слой цементно-песчаного раствора марки не менее М100 толщиной 15 мм, при необходимости устройства выравнивающего слоя при несоблюдении порядка кладки каменной кладки и отметки перекрытия - толщиной не более 45 мм (в пределах допусков). В местах опирания плит перекрытия на блоки POROTHERM 51 слой раствора армировать сеткой 4-Вр1 ГОСТ 6727-80 с ячейкой 50x50. Указания по монтажу панелей см. серия 114.1-1, был 60, 63. На балконах не допускать опирания плит перекрытия (боковой гранью) на лицевую кладку см сечения по стенам Шов между плитой и кладкой заполнить упругой прокладкой из минеральной ваты или ЭПП толщиной 20 мм.
- Швы между панелями перекрытий и в местах примыкания панелей к стенам заполнить цементно-песчаным раствором М200.
- Анкерные связи сварить электродами Э42 ГОСТ 9467-75 при плотном зацеплении за монтажные теплы (hшд=6 мм, L=100 мм) с последующей заделкой всех неметаллических элементов цементно-песчаным раствором М100 слоем толщиной не менее 30 мм.
- Пустоты торцов панелей заделывать вкладышами из бетона В15 на глубину опирания панелей.
- Необходимые отверстия размером до 160x300 мм в панелях перекрытия для пропуска сетей инженерного оборудования пробить по чертежам соответствующих марок, не нарушая несущих ребер панелей, с последующей заделкой отверстий цементно-песчаным раствором М100.

					203/17-32-АС.1					
					4-я очередь комплекса малоэтажной жилой застройки "Троцкая Слобода" по адресу: Московская область, город Сергиев Посад, в районе поселка Ражданский					
Изм	Кол	Лист	№ Док	Подп.	Дата	Жилой дом	Стация	Лист	Листов	
Разраб	Учсб	Лисенков					Р	27		
					Схема расположения перекрытия 2-го этажа в осях 1-16					
Н контр	Скрипник									

Спецификация элементов перекрытия 3-го этажа

Марка, поз.	Обозначение	Наименование	Кол.	Масса ед, кг	Примечание
МС-1	ГОСТ 5781-82	10-A240 L=860	36	0,53	шт
МС-2	ГОСТ 5781-82	10-A240 L=1100	12	0,68	шт
Плиты перекрытия					
		Ум-1	3		шт
		Ум-2	1		шт
		ПМС-1	7		шт
		ПМС-2	4		шт
		ПМС-2(1)	1		шт
		ПМС-3	3		шт
		ПМС-3(1)	1		шт
		ПМС-3(2)	1		шт
		ПМС-4	2		шт
		ПМС-5	2		шт
		1 ПК 30-10-8	3	930	шт
		1 ПК 30-12-8	8	1130	шт
		1 ПК 30-15-8	8	1480	шт
		1 ПК 46-15-8	1	2180	шт
		1 ПК 73-15-8	5	3400	шт
БМ-1	ГОСТ Р 57837-2017	35Ш1 L=7430 мм	20	485,2	шт
БМ-2	ГОСТ Р 57837-2017	35Ш1 L=7280 мм	5	475,4	шт
БМ-3	ГОСТ Р 57837-2017	30Ш1 L=4440 мм	8	252,2	шт
БМ-4	ГОСТ Р 57837-2017	30Ш1 L=4570 мм	2	259,6	шт
БМ-5	ГОСТ Р 57837-2017	30Ш1 L=4100 мм	2	232,9	шт
БМ-6	ГОСТ Р 57837-2017	30Ш1 L=3900 мм	2	221,5	шт

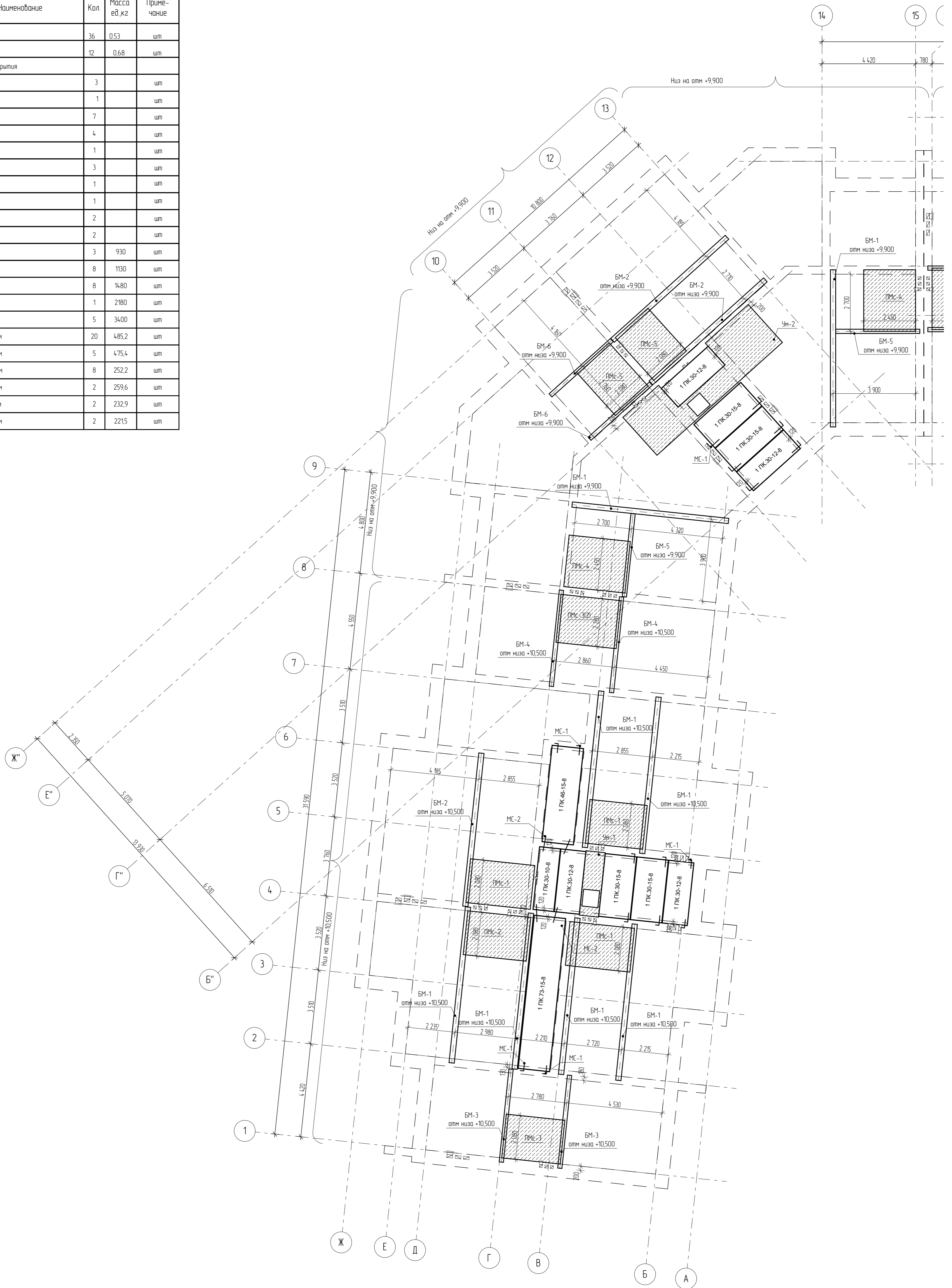
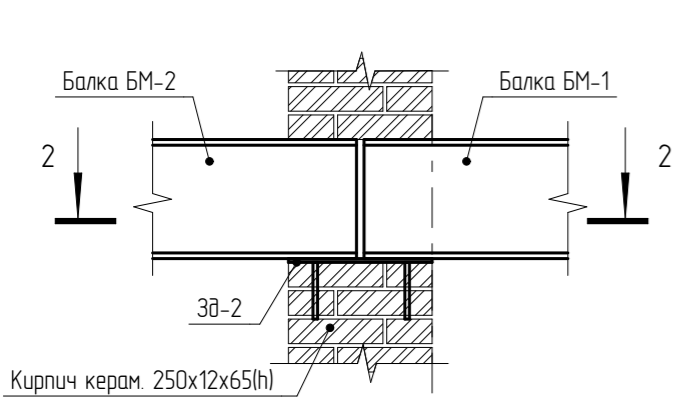
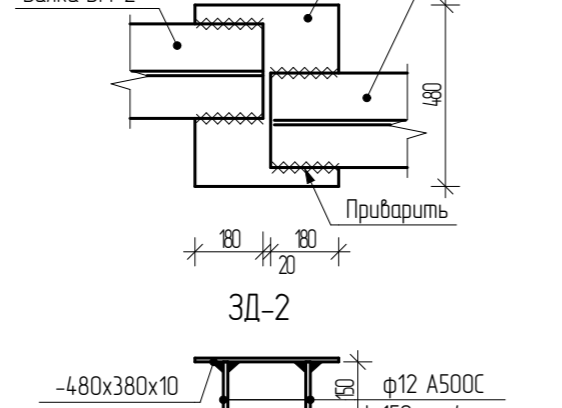


Схема крепления балок БМ в внутреннюю несущую стену



26

Схема крепления балок БМ в наружную стену



29

Схема крепления балок БМ в наружную стену

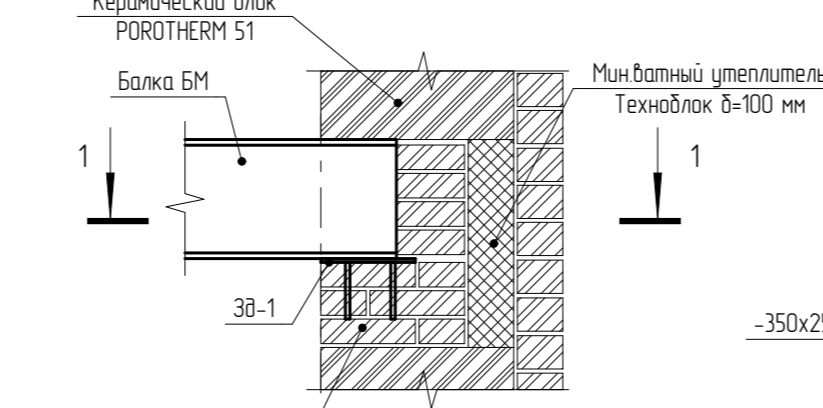
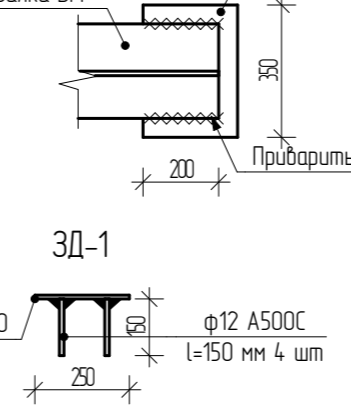


Схема крепления балки БМ



- Плиты перекрытия должны заделываться в кладку на глубину не менее 120 мм и укладываться на слой цементно-песчаного раствора марки не менее М100 толщиной 15 мм, при необходимости устройства выравнивающего слоя при несоблюдении порядки кладки и опметки перекрытия - толщиной не более 45 мм (в пределах допусков). В местах опирания плит перекрытия на блоки POROTHERM 51 слой раствора армировать сеткой 4-Врп ГОСТ 6727-80\* с ячейкой 50x50. Указания по монтажу панелей см. серия 1.14-1, Вып. 60, 63. На балконах не допускать опирания плит перекрытия (боковой гранью) на лицевую кладку см сечения по стенам. Шов между плитой и кладкой заполнить упругой прокладкой из минеральной ваты или ЭПП толщиной 20 мм.
- Швы между панелями перекрытий и в местах примыкания панелей к стенам заполнить цементно-песчаным раствором М200.
- Анкерные связи сварить электродами 342 ГОСТ 9467-75\* при плотном зацеплении за монтажные петли (h<sub>ш</sub>=6 мм, L=100 мм) с последующей заделкой всех металлических элементов цементно-песчаным раствором М100 слоем толщиной не менее 30 мм.
- Пустоты торцов панелей заделать вкладышами из бетона В15 на глубину опирания панелей.
- Необходимые отверстия размером до 160x300 мм в панелях перекрытия для пропуска сетей инженерного оборудования пробить по чертежам соответствующих марок, не нарушая несущих ребер панелей, с последующей заделкой отверстий цементно-песчаным раствором М100.
- Металлические балки опирать на кладку не менее чем на 200 мм.
- Перекрытие над с/у см. листы 33-40.
- В спецификации металлопроката не учтен расход на раскрой на площадке.

Сводная спецификация металлопроката

Марка, поз.	Обозначение	Наименование	Кол.	Масса ед, кг	Примечание
	ГОСТ Р 57837-2017	Швелл 35Ш1		9000	
	ГОСТ Р 57837-2017	Швелл 30Ш1		3300	
<b>203/17-32-АС.1</b>					
4-я очередь комплекса малоэтажной жилой застройки "Троицкая Слобода" по адресу: Московская область, город Сергиев Посад, в районе поселка гражданский					
Изм.	Копч.	Лист	№ Док.	Подп.	Дата
Разраб.	Усов	Лисенков			
Жилой дом			Стация	Лист	Листов
			Р	29	
Схема расположения перекрытия 3-го этажа в осях 1-16					
Н. контр.	Скрипник				

Спецификация перемычек 1-го,2-го и 3-го этажей

Марка, поз.	Обозначение	Наименование	Кол.	Масса ед.,кг	Примечание
		Перемычки железобетонные			
	Серия 1.038.1-1	1ПБ 10-1	74	20	шт
	Серия 1.038.1-1	2ПБ 25-3	120	103	шт
	Серия 1.038.1-1	2ПБ 29-4	36	120	шт
	Серия 1.038.1-1	2ПБ 22-3	72	92	шт
	Серия 1.038.1-1	2ПБ 19-3	184	81	шт
	Серия 1.038.1-1	2ПБ 13-1	100	45	шт
	Серия 1.038.1-1	2ПБ 17-2	12	71	шт
	Серия 1.038.1-1	5ПБ 21-27	12	285	шт
	Серия 1.038.1-1	5ПБ 25-37	46	338	шт
	Серия 1.038.1-1	3ПБ 13-37	33	85	шт
	Серия 1.038.1-1	3ПБ 16-37	39	102	шт
	Серия 1.038.1-1	3ПБ 18-37	27	119	шт
	Серия 1.038.1-1	3ПБ 27-8	6	180	шт
	Серия 1.038.1-1	3ПБ 39-8	3	257	шт
	Серия 1.038.1-1	8ПП 21-71	3	374	шт
	Серия 1.038.1-1	8ПП 27-71	6	491	шт
		Изделия металлические			
	ГОСТ 8509-93	Уголок 120x8 l=2850	12	42,1	шт
	ГОСТ 8509-93	Уголок 120x8 l=2590	24	38,2	шт
	ГОСТ 8509-93	Уголок 120x8 l=2460	18	36,3	шт
	ГОСТ 8509-93	Уголок 120x8 l=2200	24	32,5	шт
	ГОСТ 8509-93	Уголок 120x8 l=1940	69	26,63	шт
	ГОСТ 8509-93	Уголок 120x8 l=1800	6	26,57	шт
	ГОСТ 8509-93	Уголок 120x8 l=2720	4	40,14	шт
	ГОСТ 8509-93	Уголок 120x8 l=3400	8	50,2	шт
	ГОСТ 8509-93	Уголок 120x8 l=4300	5	63,5	шт
	ГОСТ 8509-93	Уголок 120x8 l=4400	3	64,95	шт
	ГОСТ 8240-97	Швеллер 20П l=3400	8	62,56	шт
	ГОСТ 8240-97	Швеллер 20П l=4300	5	79,12	шт
	ГОСТ 8240-97	Швеллер 20П l=4400	3	80,96	шт
		Материалы			
		Минераловатный утеплитель Техноблок δ=140 мм	9		

Спецификация перемычек 1-го,2-го и 3-го этажей

Марка, поз.	Обозначение	Наименование	Кол.	Масса ед.,кг	Примечание
		Балка Б-1 (4 шт)			
		20 А500С l=2590	4	6,4	шт
		12 А500С l=2590	4	2,31	шт
X-2		8 А240 l=1280	54	0,51	шт
		Бетон В25 F100 W4	0,4		м.куб
		Балка Б-2 (5 шт)			
		22 А500С l=3120	5	9,3	шт
		12 А500С l=3120	5	2,78	шт
X-2		8 А240 l=1330	66	0,53	шт
		Бетон В25 F100 W4	0,48		м.куб
		Балка Б-3 (3 шт)			
		22 А500С l=4000	10	9,88	шт
		12 А500С l=4000	5	3,56	шт
X-3		10 А240 l=1340	66	0,82	шт
X-4		10 А240 l=525	36	0,32	шт
		Бетон В25 F100 W4	0,61		м.куб

СОГЛАСОВАНО

Взам. инв.№

Подпись и дата

Инв.№ подл.

203/17-32-АС.1

4-я очередь комплекса малоэтажной жилой застройки "Троицкая Слобода" по адресу: Московская область, город Сергиев Посад, в районе поселка гражданский

Изм.	Колуч.	Лист	№Док.	Подп.	Дата
Гип	Усов				
Разраб.	Лисенков				
Н. контр.	Скрипник				

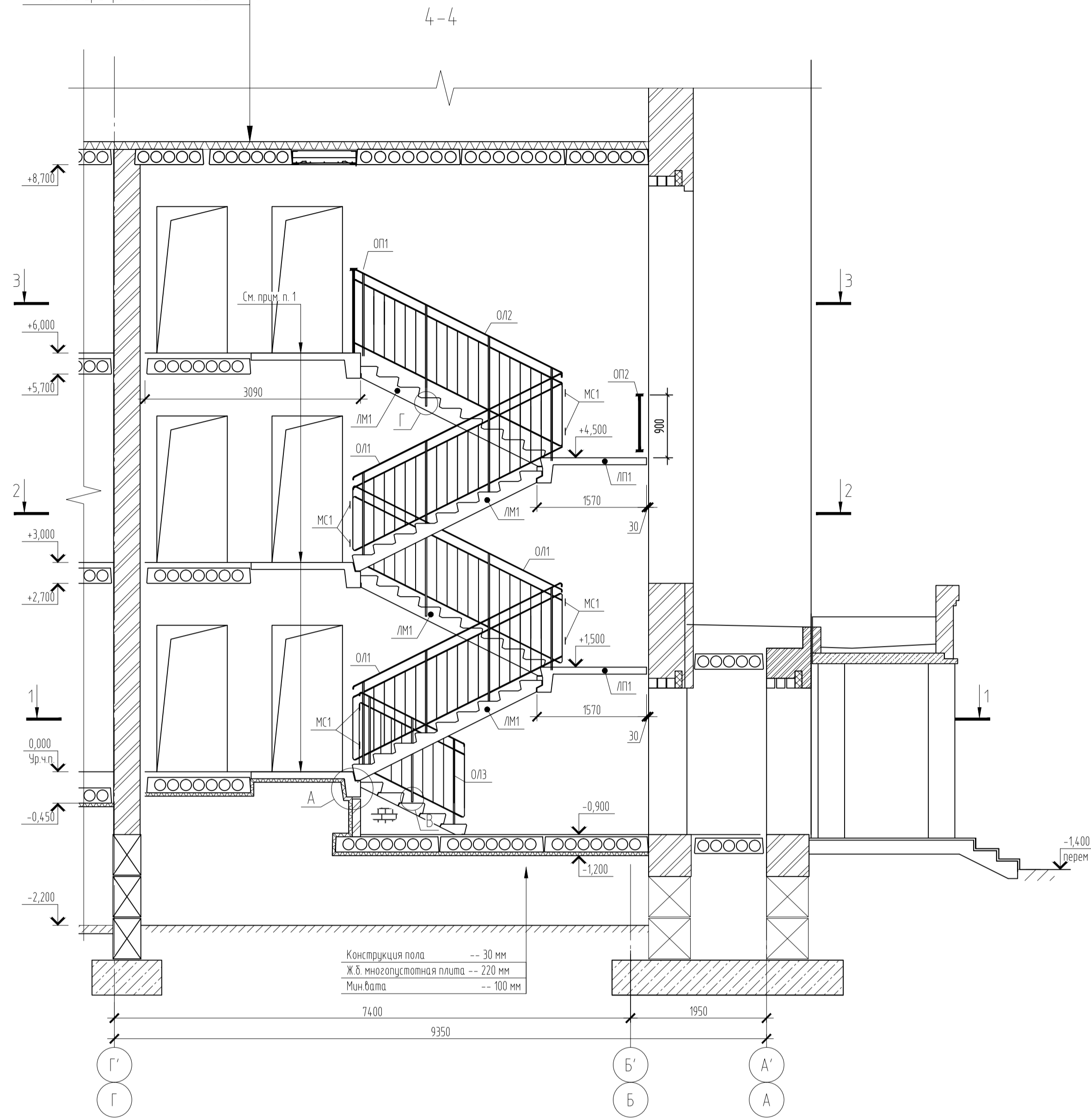
Жилой дом

Стадия	Лист	Листов
Р	49	

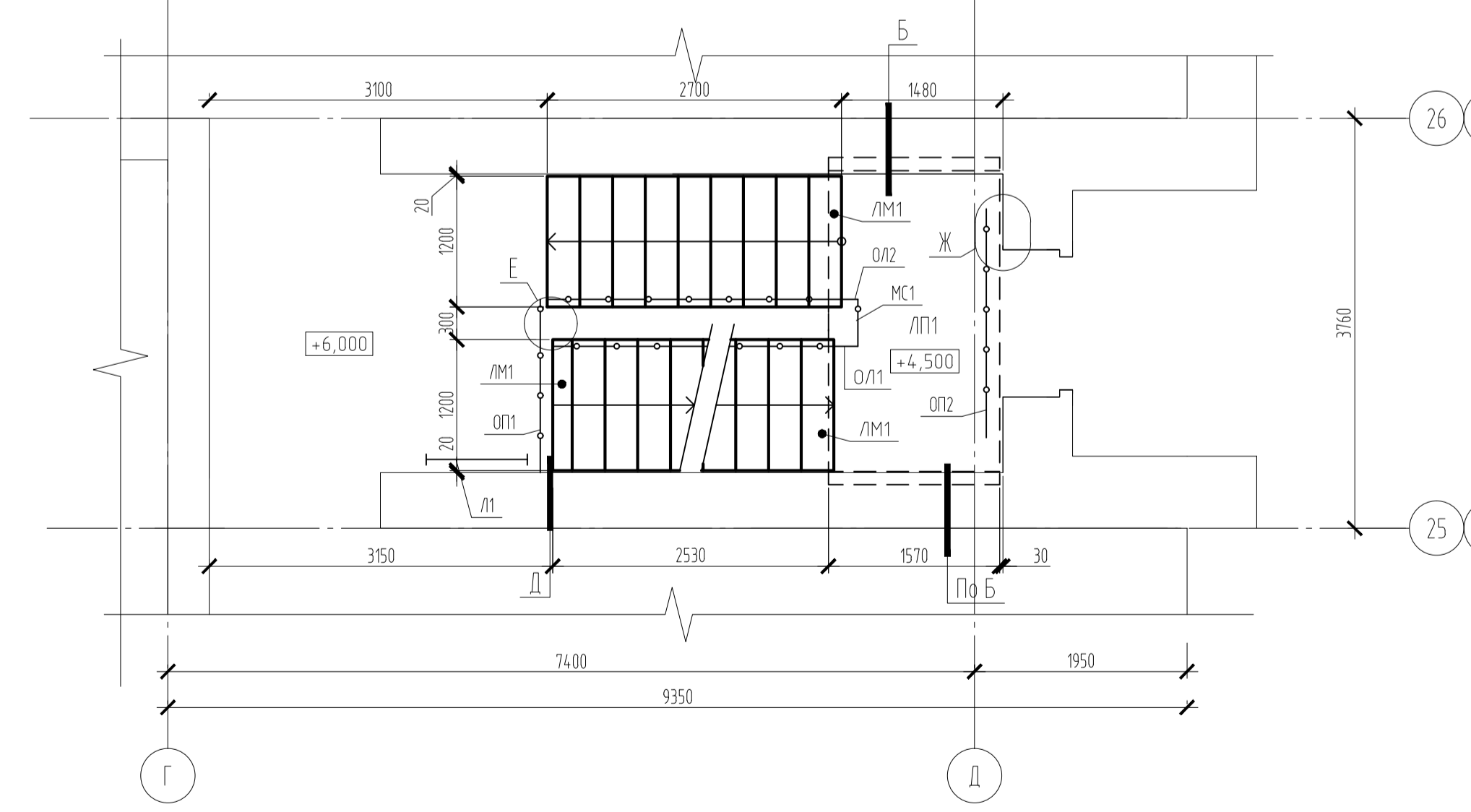
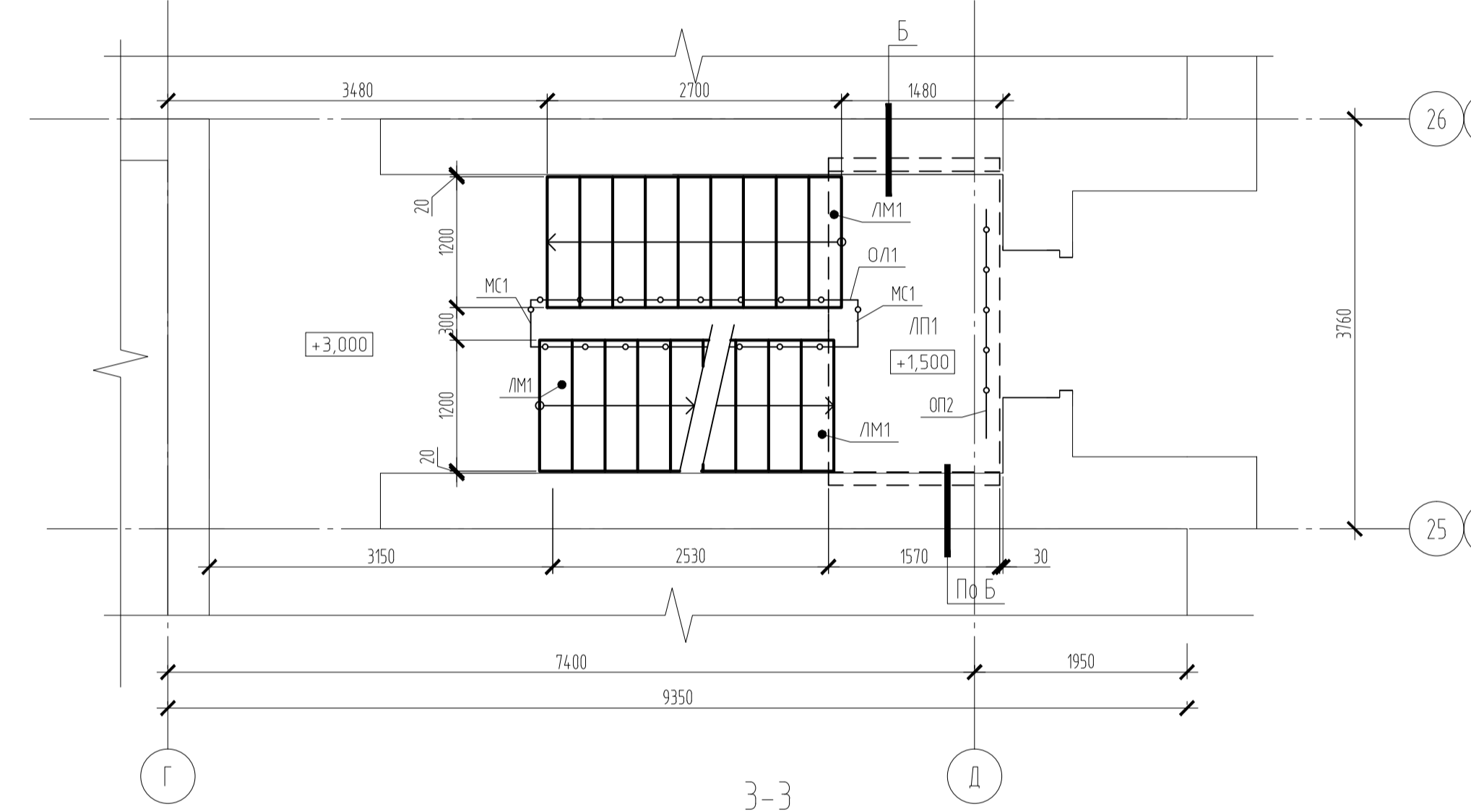
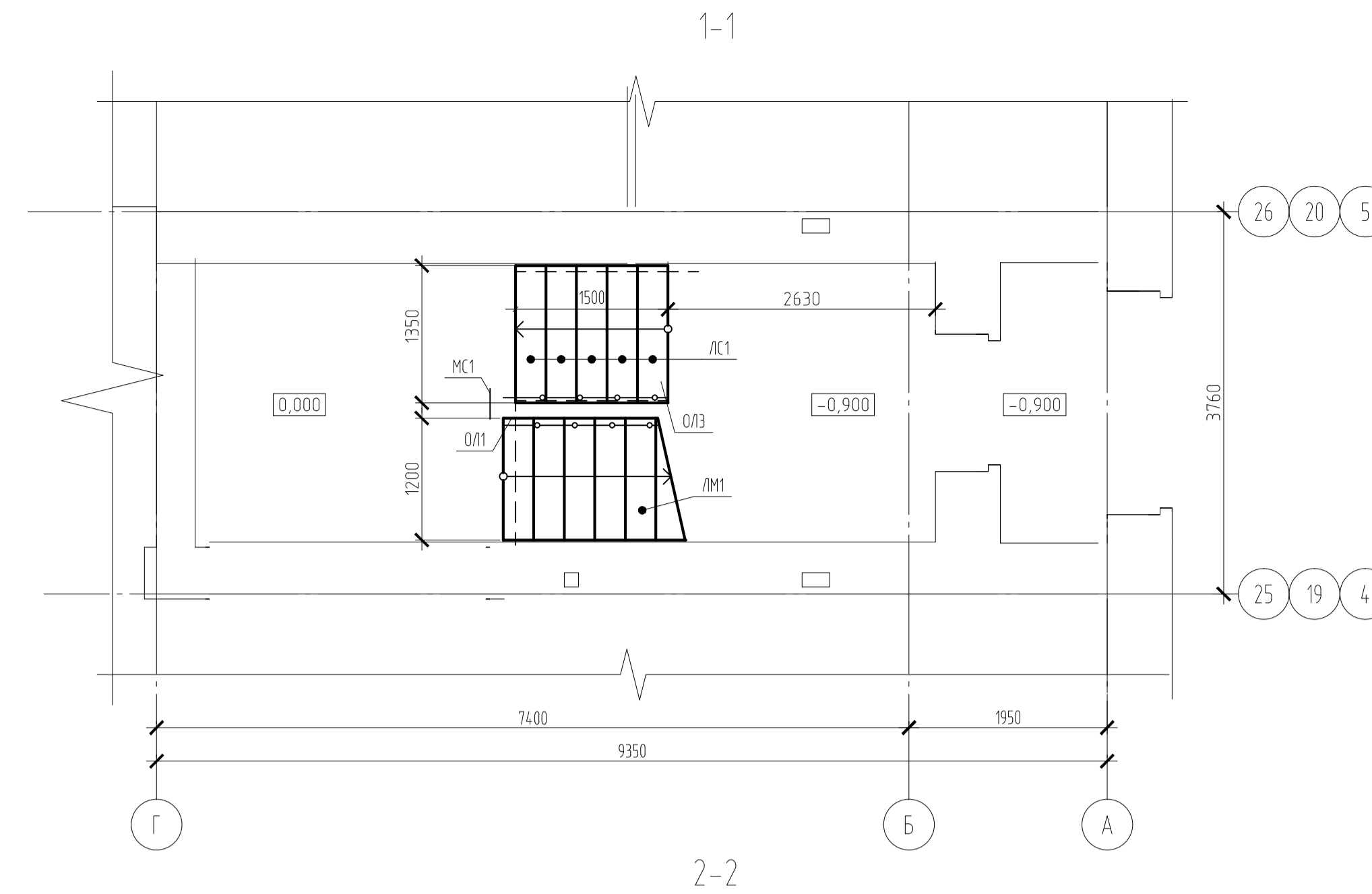
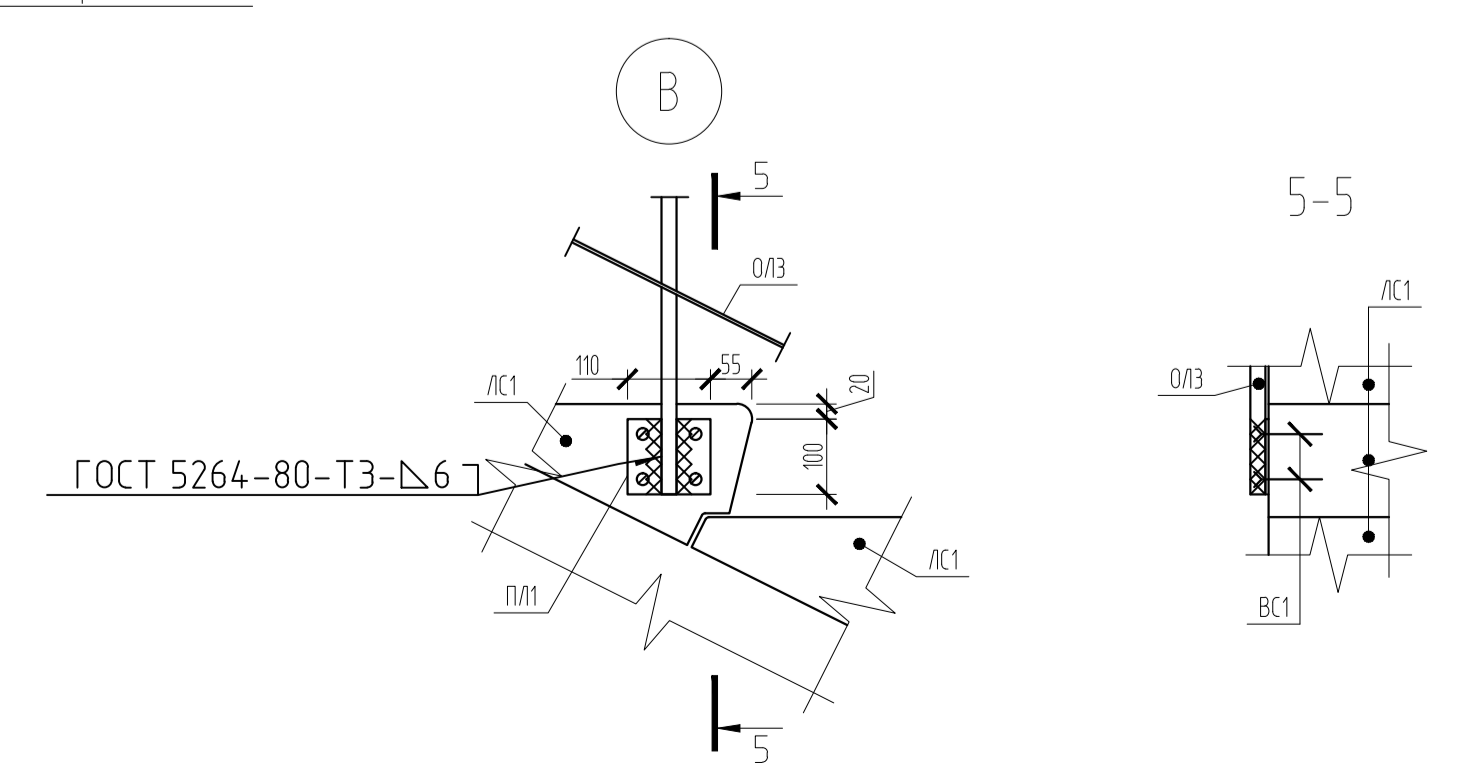
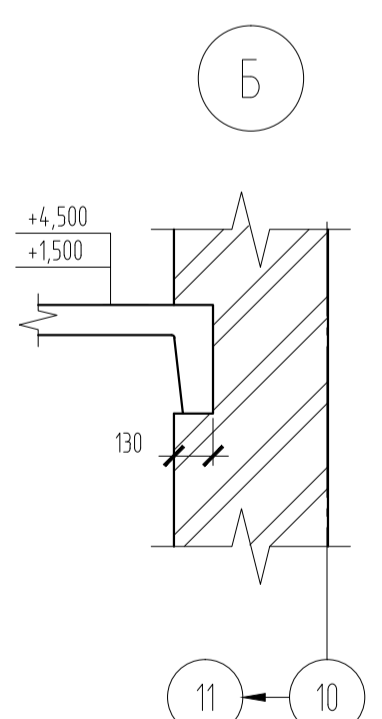
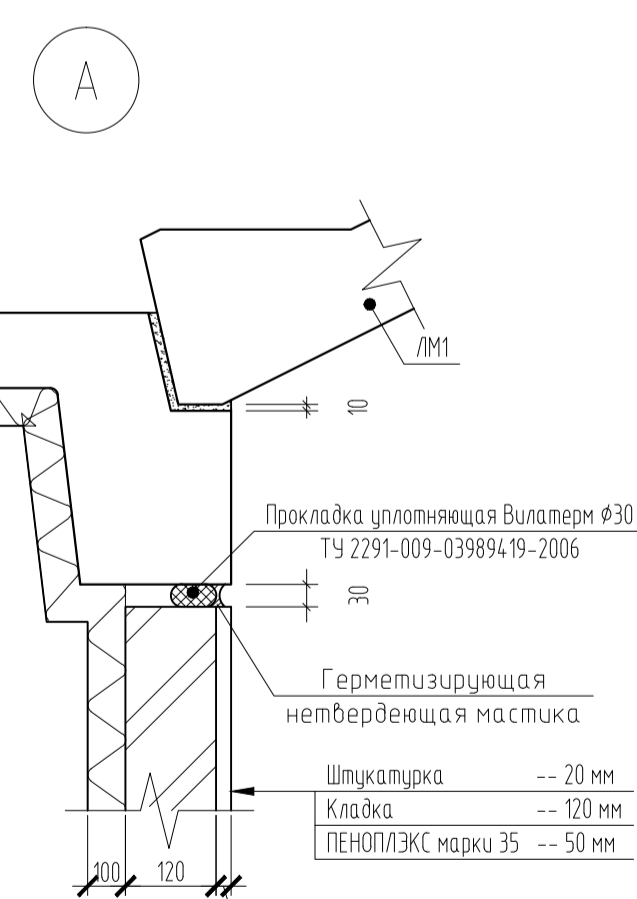
Спецификация перемычек 1-го,2-го,3-го этажей

**ПРОЕКТ**

Rockwool РУФ БАТТС δ=160 мм  
Плита перекрытия ПК t=220

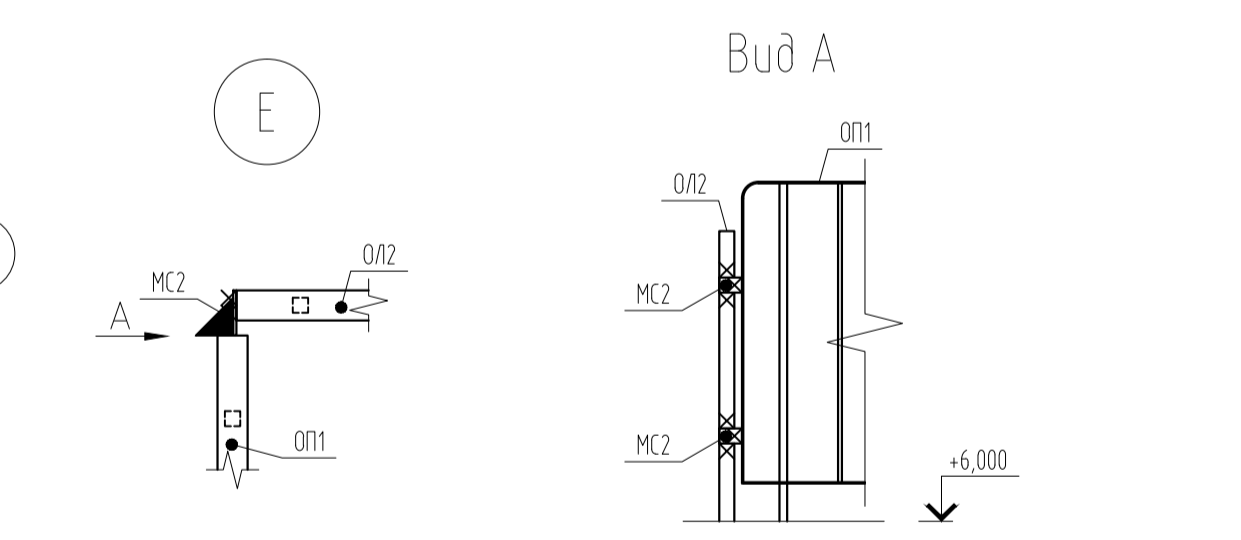
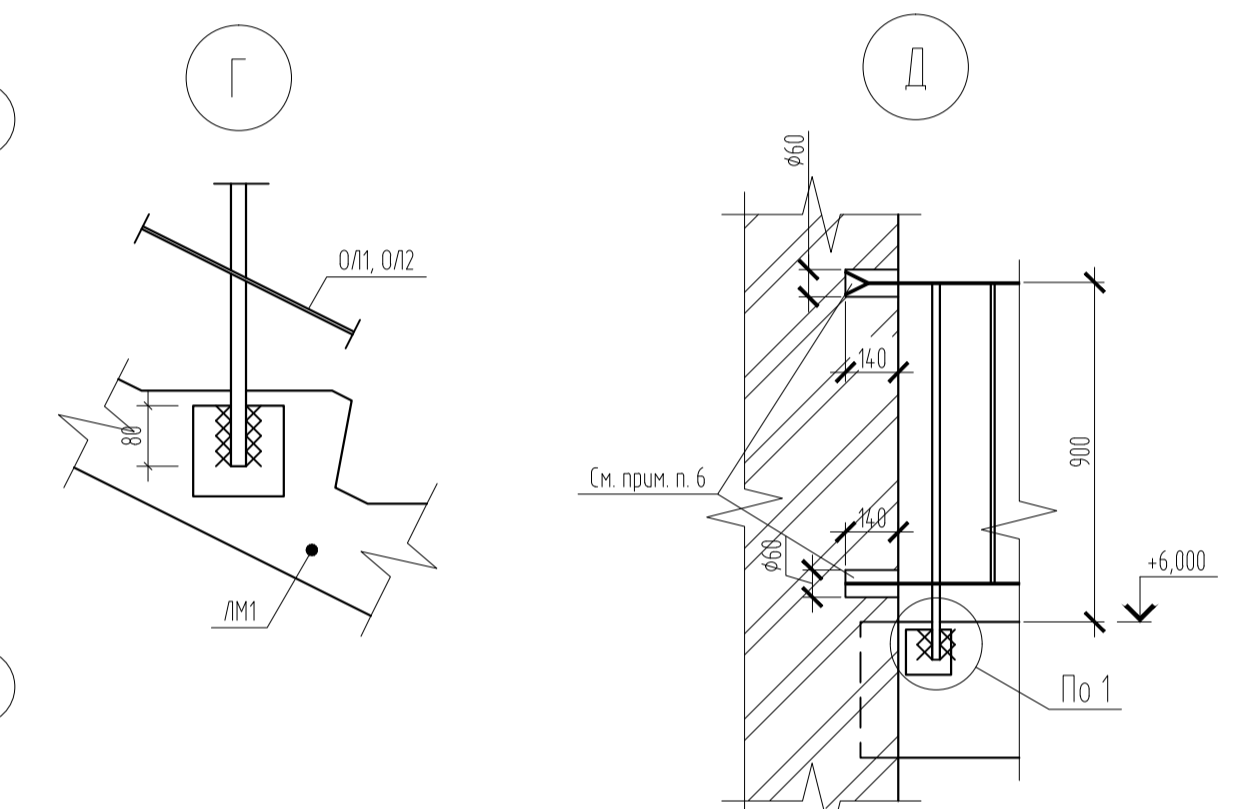


Конструкция пола  
Ж.б. монолитная плита -- 220 мм  
Мин.вата -- 100 мм



**Спецификация элементов лестницы Л-1 (3 шт)**

Марка поз.	Обозначение	Наименование	Кол.	Масса ед., кг	Примеч.
<b>Изделия железобетонные</b>					
<b>Лестничные площадки</b>					
ЛП1	Серия 25 альбом III часть 4-10	ЛП 30-16к	2	1750	
<b>Лестничные марши</b>					
ЛМ1	Серия 25 альбом III часть 4-10	ЛМ 30-12	4	1940	
<b>Ступени</b>					
ЛС1	ГОСТ 8717.1-84	ЛС14	5	145	
<b>Изделия металлические</b>					
Л2		Лестница Л2	1	65,08	
ОЛ1	202/17-32-АС.И-ОЛ1	Ограждение лестничного марша ОЛ1	3	33,19	
ОЛ2	202/17-32-АС.И-ОЛ2	Ограждение лестничного марша ОЛ2	1	32,78	
ОЛ3	202/17-32-АС.И-ОЛ3	Ограждение лестничного марша ОЛ3	1	23,70	
ОП1	202/17-32-АС.И-ОП1	Ограждение площадки ОП1	1	18,13	
ОП2	202/17-32-АС.И-ОП2	Ограждение площадки ОП2	1	23,04	
МС1		Полоса 4x40 ГОСТ 103-2006 ВСтэкп2 ГОСТ 535-2005 L=180	8	0,23	См. прим. п. 5
МС2		Полоса 4x40 ГОСТ 103-2006 ВСтэкп2 ГОСТ 535-2005 L=60	2	0,09	См. прим. п. 5
ПЛ1	202/17-32-АС.И-ПЛ1	Пластина ПЛ1	3	0,52	
ВС1		Винт самонарезающий 8x80	22		



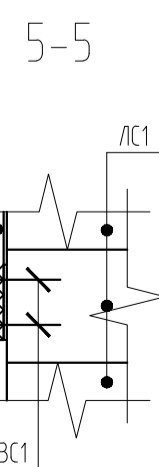
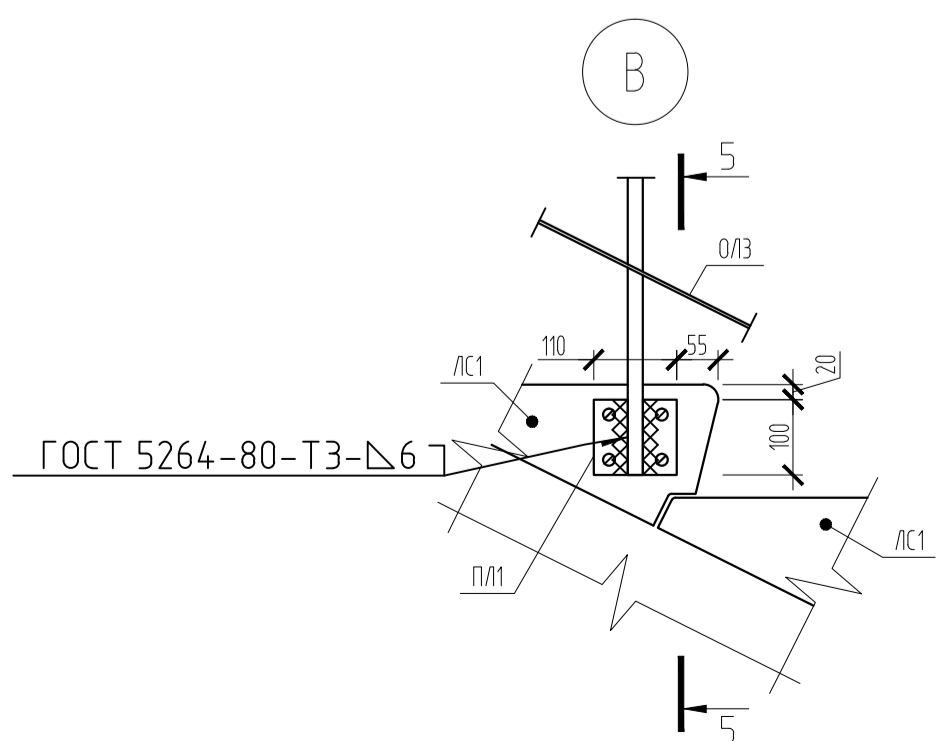
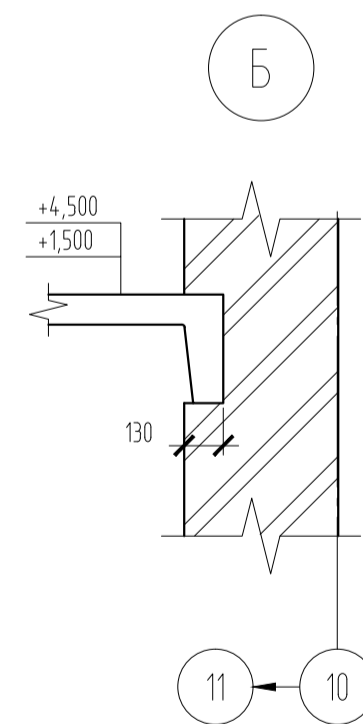
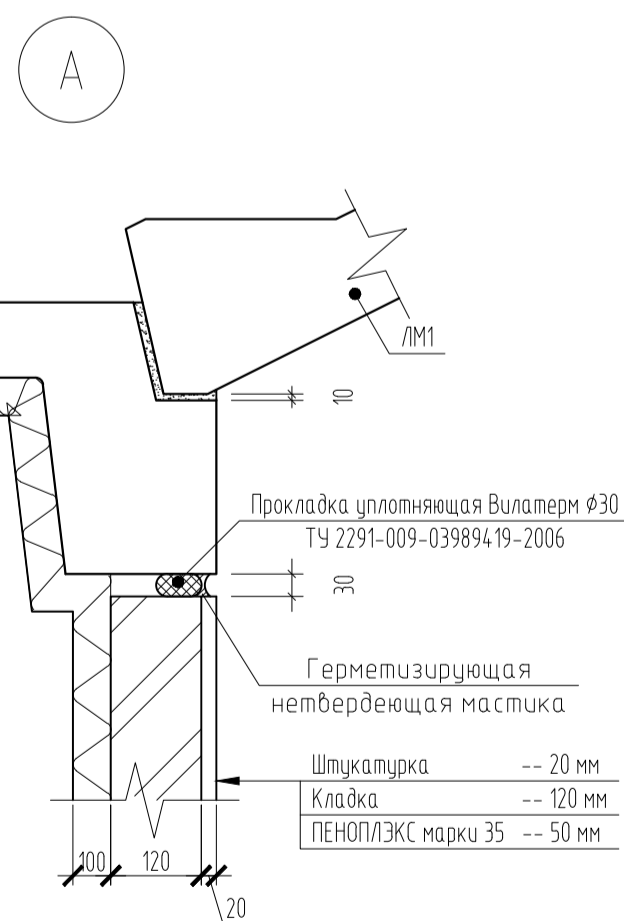
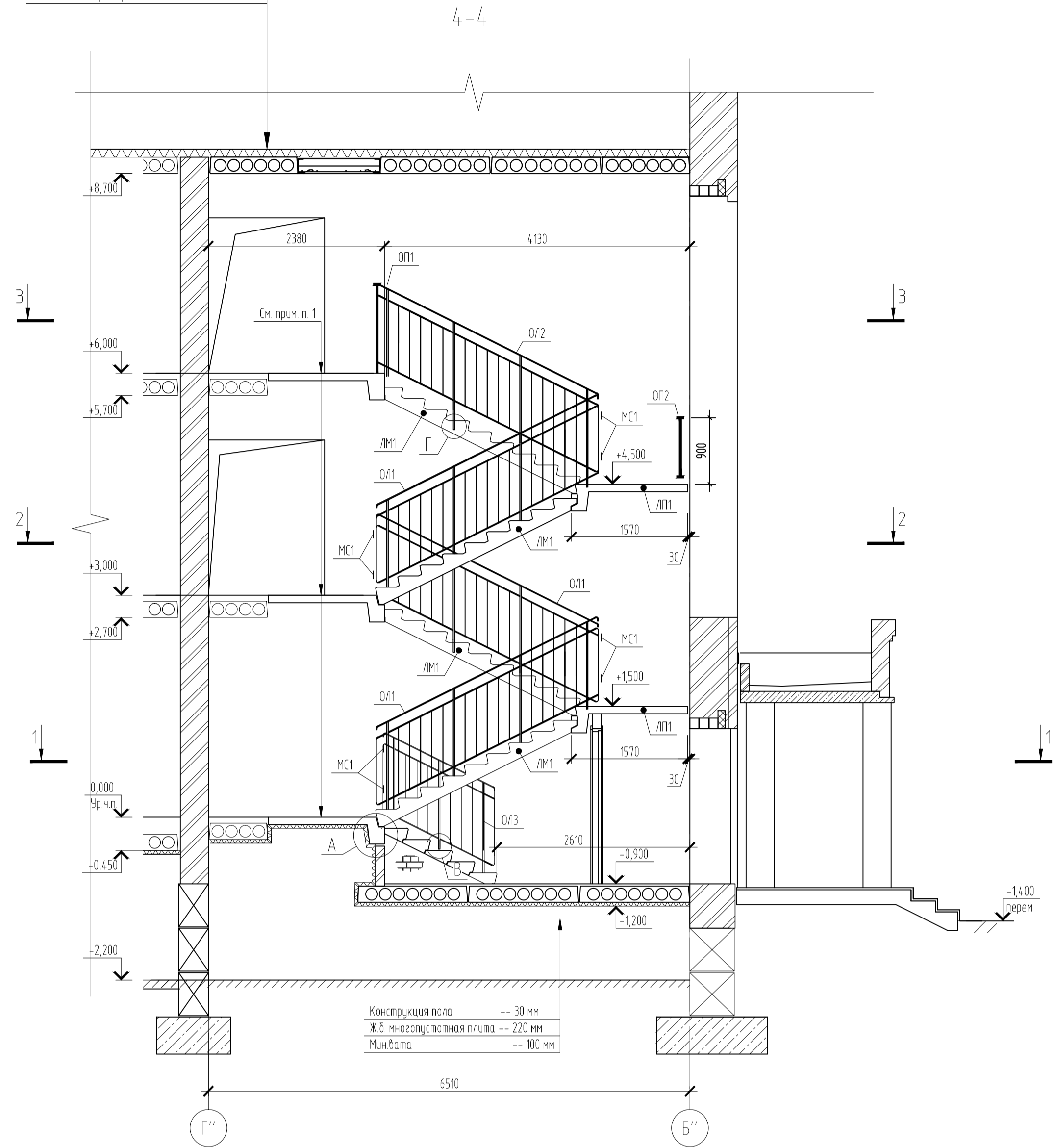
- Лестничные площадки на отм. 0,000, +3,000, +6,000 учтены в спецификации перекрытий.
- Монтаж лестничных маршей и площадок производить по выровненному слою цементно-песчаного раствора М100.
- Укладку наборных ступеней выполнять с соблюдением одинаковой высоты подступенков, выравнивая их за счёт размеров растворных швов.
- Ручные дуговую сварку выполнять электродами Э42 ГОСТ 9467-75\*.
- Длину соединительных элементов МС1, МС2 уточнить по месту.
- После монтажа ограждения отверстия в стене зачеканить цем.-песч. раствором М100.

<b>203/17-32-АС.1</b>					
4-я очередь комплекса малоэтажной жилой застройки "Трапеза Славяда" по адресу: Московская область, город Сергиев Посад, в районе поселка рожданский					
Изм.	Копия	Лист	№Рис.	Подп.	Дата
Разраб.	Чубов	Лисенков			
Жилой дом			Стация	Лист	Листов
			Р	81	
Лестница межэтажная Л-1 в осях 26-25,20-19,5-4			<b>ПРОЭКТ</b>		
Н. контр.	Скрипник				

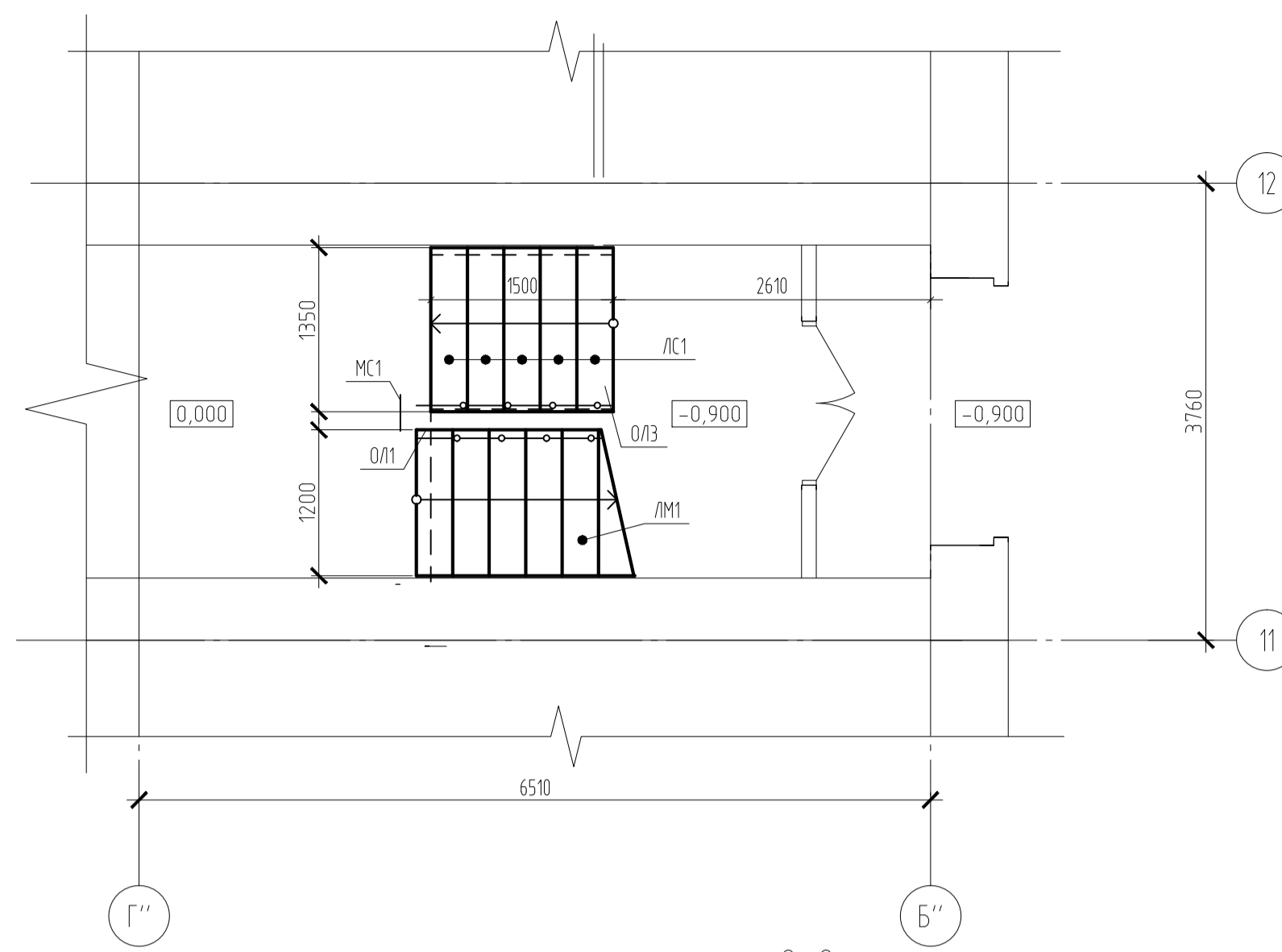
СОГЛАСОВАНО  
Взам. инв. №  
Паспорт инв. №  
Инв. № подл.



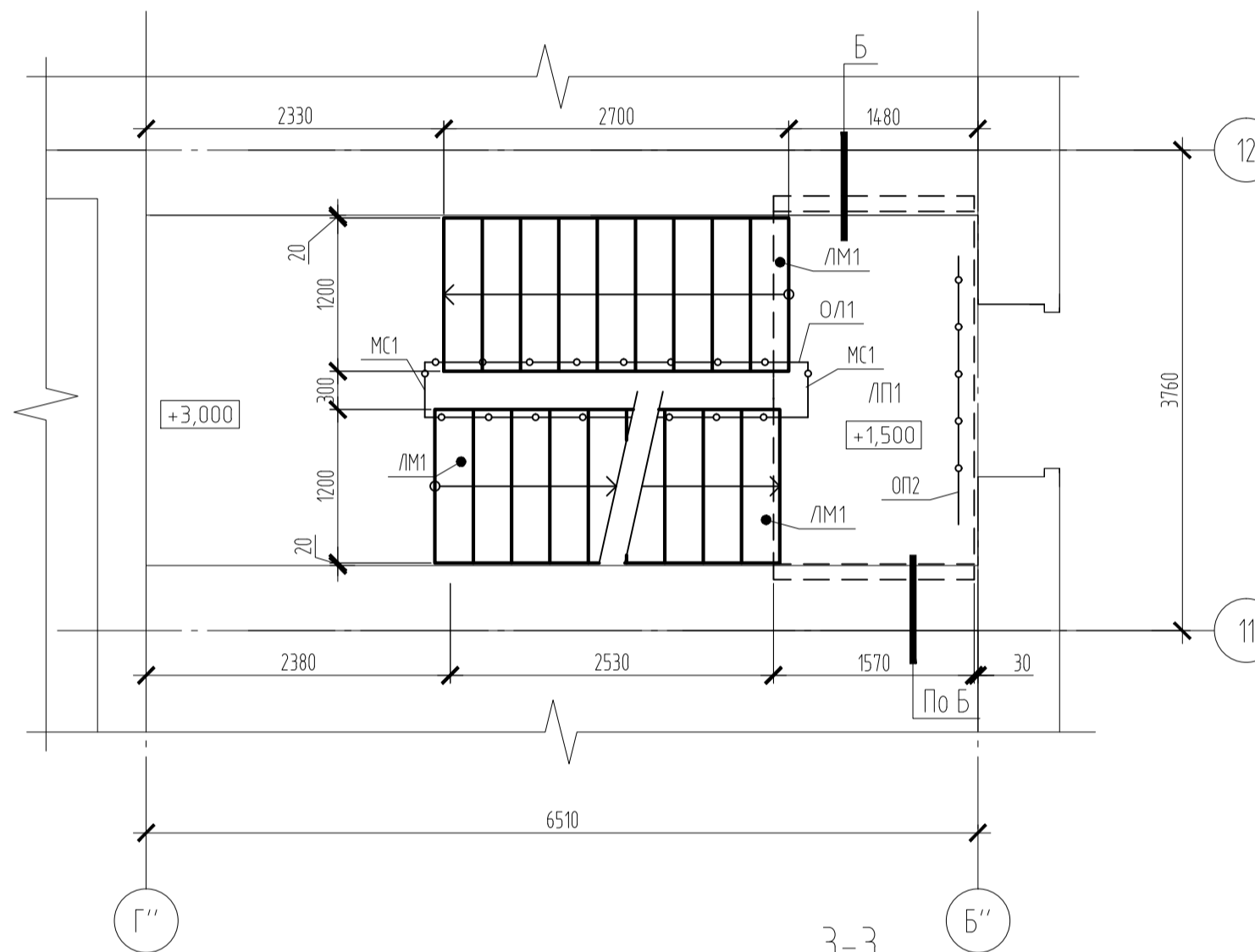
Rockwool РУФ БАТТС δ=160 мм  
Плита перекрытия ПК т=220



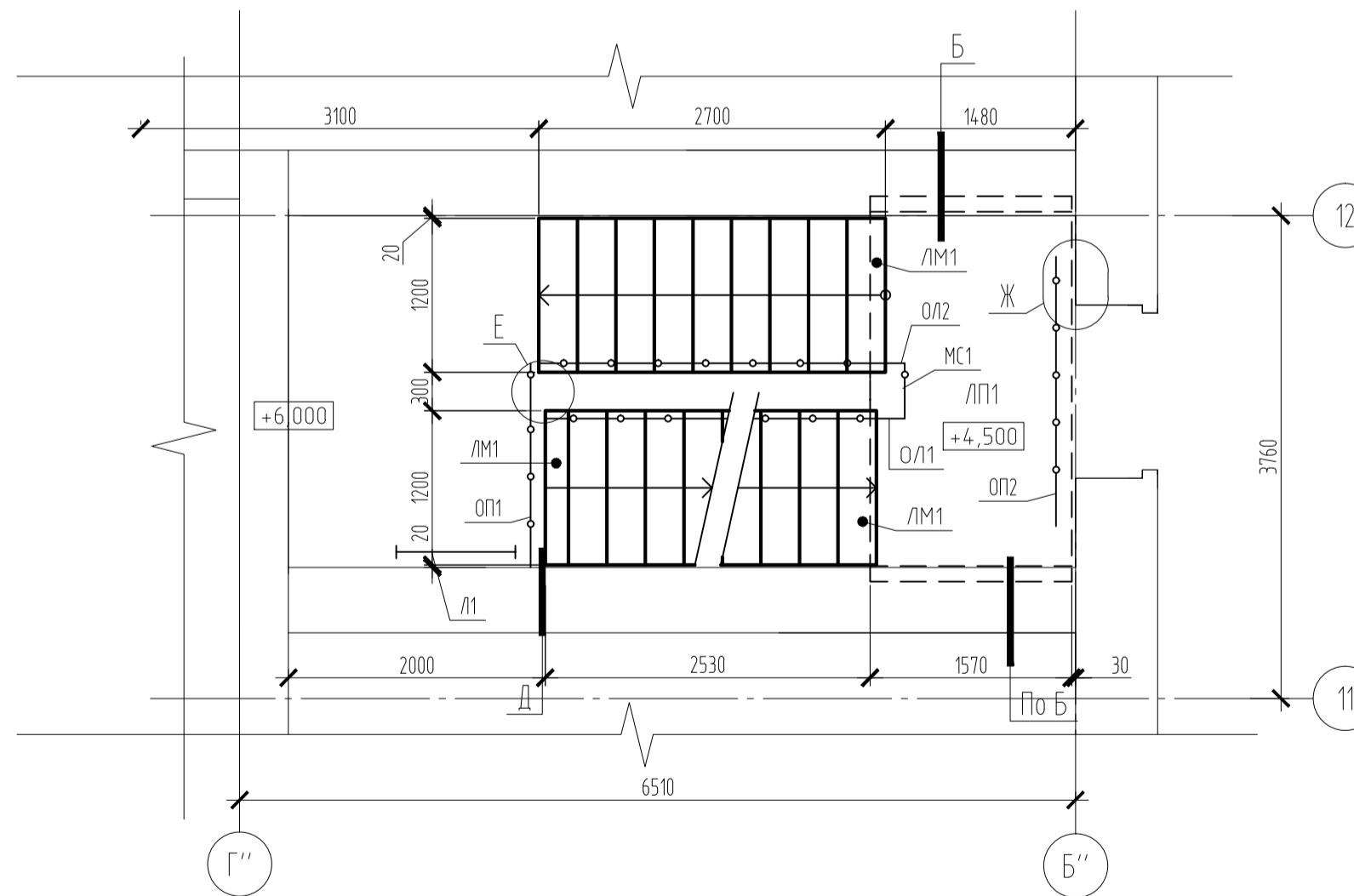
1-1



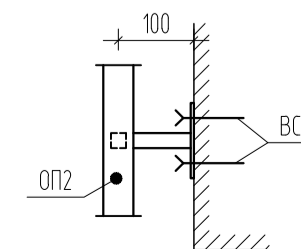
2-2



3-3

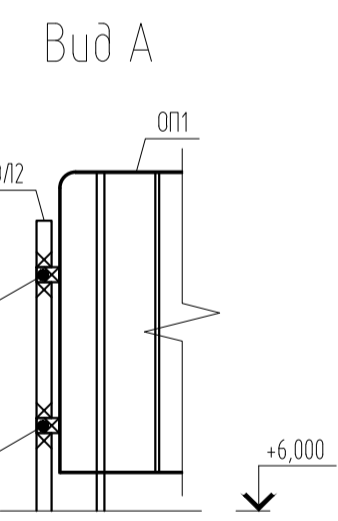
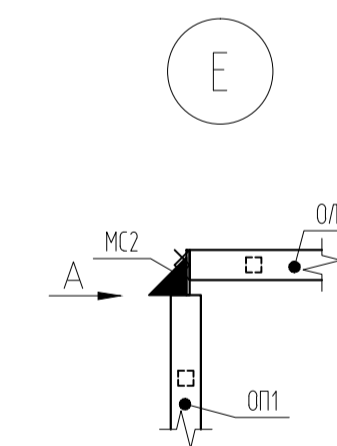
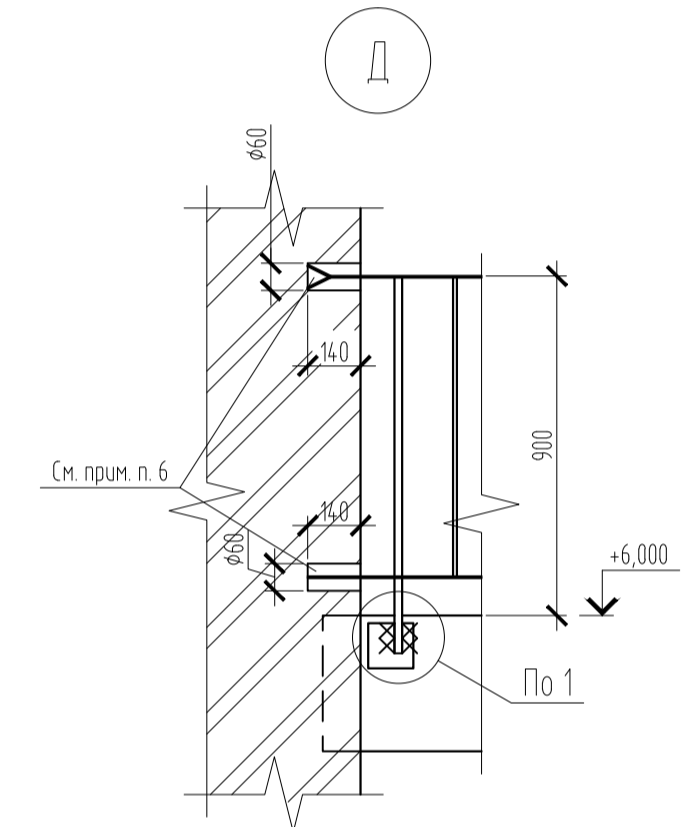
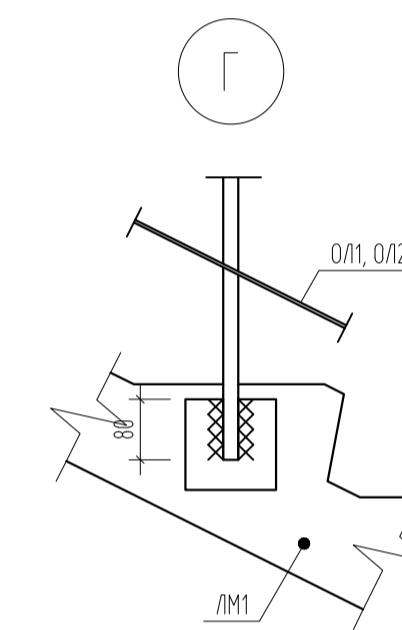


Ж



Спецификация элементов лестницы Л-1

Марка поз.	Обозначение	Наименование	Кол.	Масса ед., кг	Примеч.
<b>Изделия железобетонные</b>					
Лестничные площадки					
ЛП1	Серия 25 альбом III часть 4-10	ЛП 30-16к	2	1750	
Лестничные марши					
ЛМ1	Серия 25 альбом III часть 4-10	ЛМ 30-12	4	1940	
Ступени					
ЛС1	ГОСТ 8717.1-84	ЛС14	5	145	
<b>Изделия металлические</b>					
Лестница Л2					
Л2		Лестница Л2	1	65,08	
ОП1	202/17-32-АС.И-ОП1	Ограждение лестничного марша ОП1	3	33,19	
ОП2	202/17-32-АС.И-ОП2	Ограждение лестничного марша ОП2	1	32,78	
ОП3	202/17-32-АС.И-ОП3	Ограждение лестничного марша ОП3	1	23,70	
ОП1	202/17-32-АС.И-ОП1	Ограждение площадки ОП1	1	18,13	
ОП2	202/17-32-АС.И-ОП2	Ограждение площадки ОП2	1	23,04	
МС1		Полоса 4x4.0 ГОСТ 103-2006 Встэжп2 ГОСТ 535-2005 L=180	8	0,23	См. прим. п. 5
МС2		Полоса 4x4.0 ГОСТ 103-2006 Встэжп2 ГОСТ 535-2005 L=60	2	0,09	См. прим. п. 5
П/1	202/17-32-АС.И-П/1	Пластина П/1	3	0,52	
ВС1		Винт самонарезающий 8x80	22		



- За относительную отм. 0,000 принята отм. чистого пола 1-го этажа секции.
- Лестничные площадки на отм. 0,000, +3,000, +6,000 учтены в спецификации перекрытий.
- Монтаж лестничных маршей и площадок производить по выровненному слою цементно-песчаного раствора М100.
- Укладку наборных ступеней выполнять с соблюдением одинаковой высоты подступенок, выравнивая их за счёт размеров растворных швов.
- Ручную дуговую сварку выполнять электродами Э42 ГОСТ 9467-75\*.
- Длину соединительных элементов МС1, МС2 уточнить по месту.
- После монтажа ограждения отверстия в стене зачеканить цем.-песч. раствором М100.

203/17-32-АС.1					
4-я очередь комплекса малоэтажной жилой застройки 'Трапеза Свободы' по адресу Масковская область, город Сергиев Посад, в районе поселка районский					
Изм.	Копия	Лист	№Рис.	Дата	
Разраб.	Лисенков				
Жилой дом			Стация	Лист	Листов
			Р	82	
Лестница межэтажная в осях 11-12			<b>ПРОЭКТ</b>		
Н. контр.	Скрипник				

СОГЛАСОВАНО

Взам. инв. №  
Подпись и дата  
Инв. № подл.

Ведомость перемычек		
Марка	Схема перемычек	Кол-во
ПР-1		2
ПР-2		8
ПР-3		15
ПР-4		18
ПР-5		1

## Ведомость отверстий

Поз.	Ширина мм	Высота мм	Отметка низа	Назначение	Примечание
1	300	225	-0,750	Продух	
2	300	225	-0,150	Продух	
3	300	225	0,450	Продух	
4	300	225	1,050	Продух	

## Спецификация элементов кладки стен техподполья

Марка поз	Обозначение	Наименование	Объем кладки м.куб	Кол. шт	Объем р-ра м.куб
		Пеноплекс М35	22,69		
	ГОСТ 530-2007	Кирпич КОРПо 1,4/НФ/125/1,4/35/	215,34	86900	51

## Ведомость заполнения оконных и дверных проемов

Марка поз.	Обозначение	Наименование	Кол.	Масса ед., кг	Примечание
ОК-1	ГОСТ 23166-99	ОП Д2 (4М1-16-4М1) 900(н)х1200	8		
ДП-1	ГОСТ 31173-2003	ДСН КПЛН 1-2-2 М2 У 2000(н)-1000	1		
ДП-2	ГОСТ 31173-2003	ДСН КПЛН 1-2-2 М2 У 2000(н)-1000	1		
ДП-3	ГОСТ 31173-2003	ДСВ КПЛН 1-2-2 М2 У 2000(н)-900	1		

## Спецификация перемычек техподполья

Марка поз.	Обозначение	Наименование	Кол.	Масса ед., кг	Примечание
	Серия 1.038.1-1, вып. 1	1ПБ13-1	1	25	
	Серия 1.038.1-1, вып. 1	2ПБ13-1	4	54	
	Серия 1.038.1-1, вып. 1	2ПБ16-2	32	65	
	Серия 1.038.1-1, вып. 1	3ПБ13-37	45	85	
	Серия 1.038.1-1, вып. 1	3ПБ16-37	58	102	

203/17-32-АС.01

4-я очередь комплекса малоэтажной жилой застройки "Троицкая Слобода" по адресу: Московская область, город Сергиев Посад, в районе поселка гражданский

Изм.	Колуч	Лист	№ Док.	Подп.	Дата	Стадия	Лист	Листов
ГП	Усов					Жилой дом	Р	15
Разраб.	Лисенков							
Н. контр.	Скрипник					Ведомости отверстий и заполнения проемов. Спецификация перемычек		