

Фасад в осях 29-14

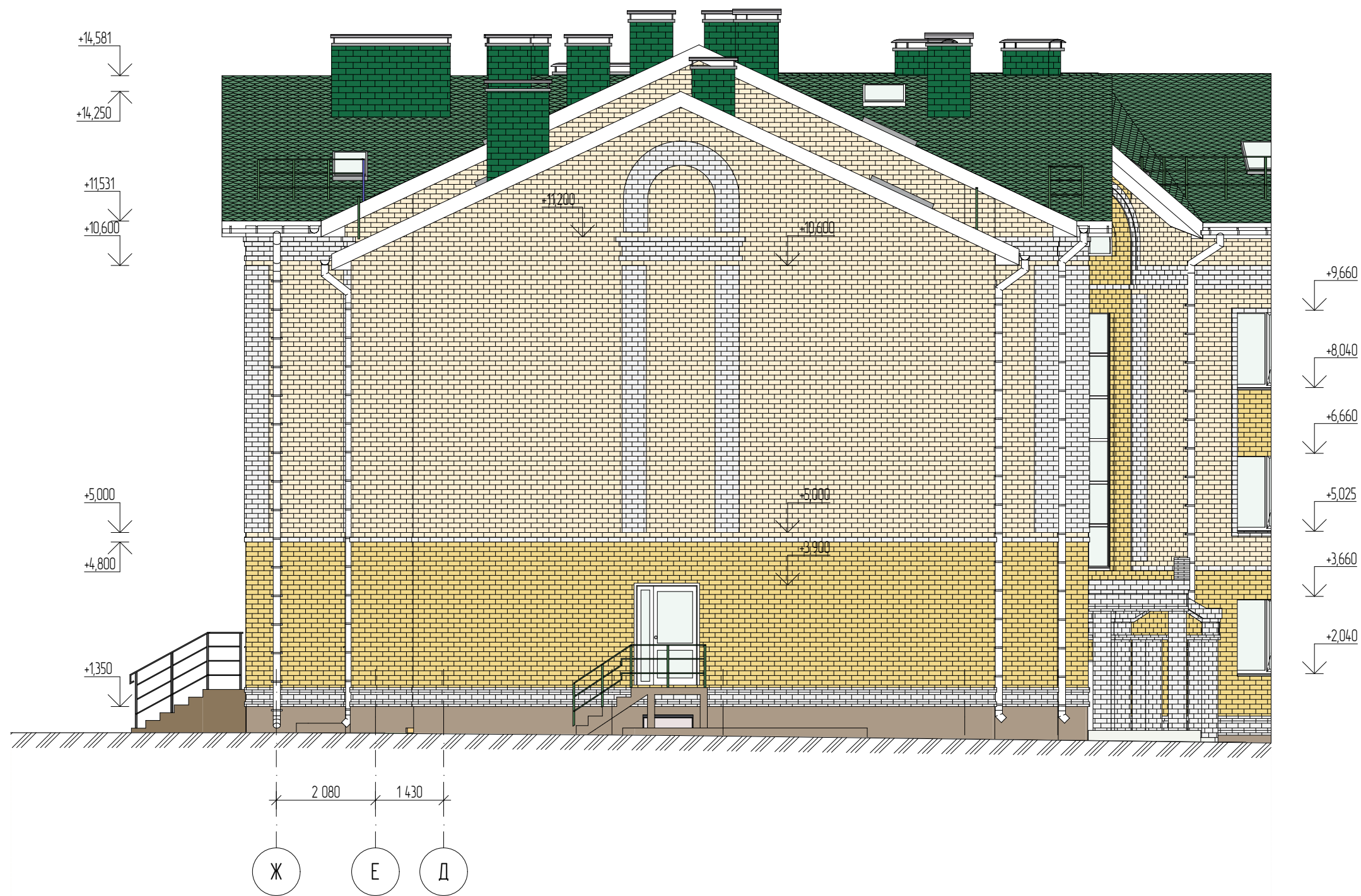


СОГЛАСОВАНО

Изд. № подл.
Подпись и дата
Взам. инв. №

						203/17-32-АС.1			
						4-я очередь комплекса малоэтажной жилой застройки "Троицкая Слобода" по адресу: Московская область, город Сергиев Посад, в районе поселка гражданский			
Изм	Колуч	Лист	№ Док	Подп	Дата	Жилой дом	Стадия	Лист	Листов
Разраб	Усов	Лисенков					Р	2	
						Фасад в осях 29-14			
Н. контр.	Скрипник								

Фасад в осях Ж-А



СОГЛАСОВАНО

Инд.№ подл.	Подпись и дата	Взам. инд.№

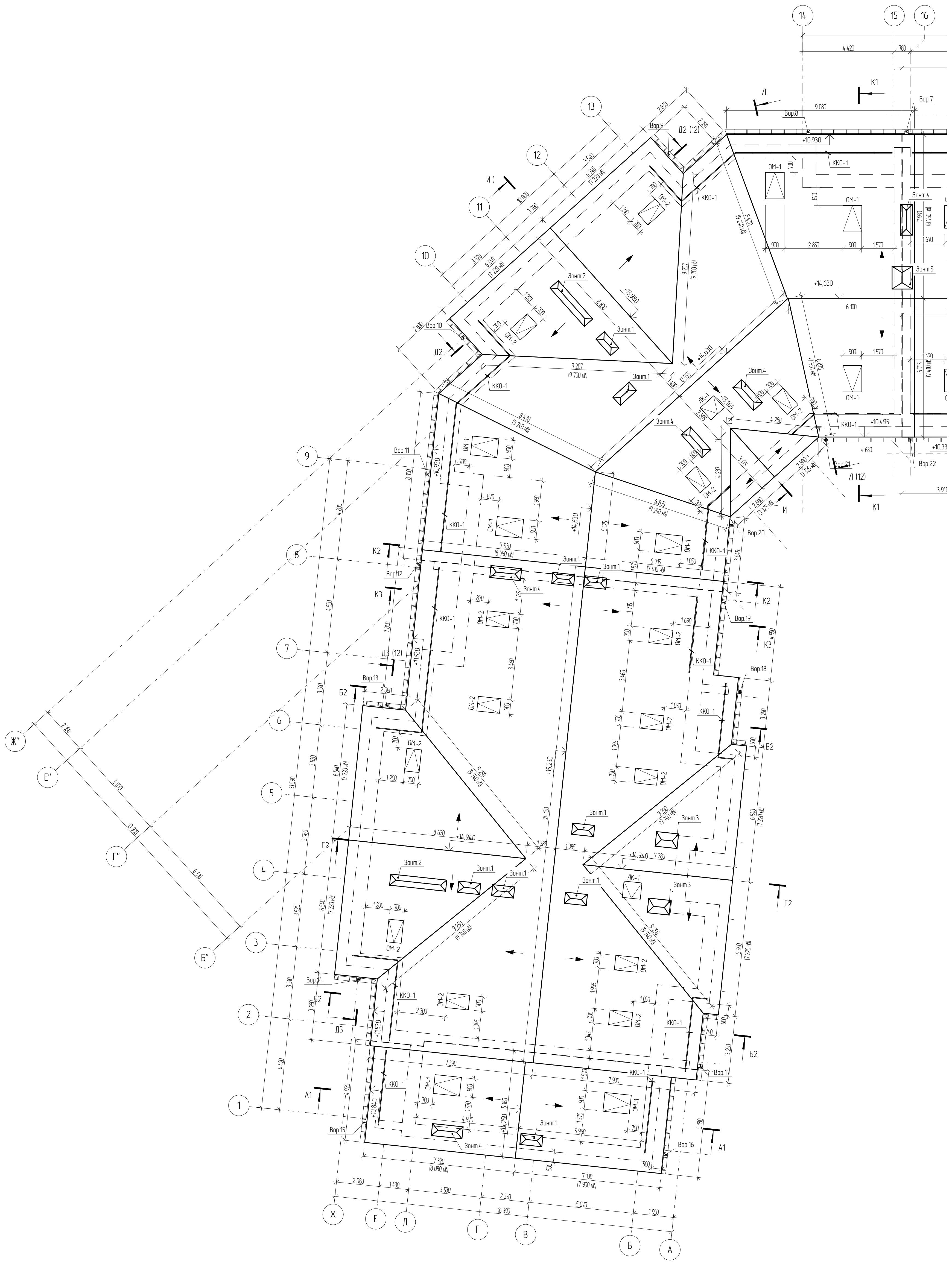
203/17-32-АС.1

4-я очередь комплекса малоэтажной жилой застройки "Троицкая Слобода" по адресу: Московская область, город Сергиев Посад, в районе поселка Гражданский

Изм.	Колуч.	Лист	№Док.	Подп.	Дата
ГИП	Усов				
Разраб.	Лисенков				
Н. контр.	Скрипник				

Жилой дом	Стадия	Лист	Листов
Фасад в осях Ж-А	Р	5	





Спецификация к плану кровли

Марка Поз	Обозначение	Наименование	Кол.	Масса ед, кг	Примечание	Марка Поз	Обозначение	Наименование	Кол.	Масса ед, кг	Примечание
1	Водосточная система "МеталлПрофиль"	Водосточный желоб Ø185x3000 мм	129		н.п.	11		Зонт 1, S=0,96 м.кв.	20		шт.
2		Водосточная труба Ø150 мм, L=3000 мм	252		н.п.	12		Зонт 2, S=3 м.кв.	4		шт.
3		Воронка выпускная Ø185x150 мм	28		шт.	13		Зонт 3, S=1,22 м.кв.	6		шт.
4		Колена трубы слобное Ø150 мм	28		шт.	14		Зонт 4, S=1,35 м.кв.	7		шт.
5		Держатель трубы Ø150 мм	260		шт.	15		Зонт 5, S=2,2 м.кв.	1		шт.
6		Угол желоба Ø185 мм 90°	14		шт.	16		Окно мансардное 700x1200	36		шт.
7		Колена трубы Ø150 мм 60°	28		шт.	17		Окно мансардное 900x1400	10		шт.
8		Заглушка желоба Ø185 мм	44		шт.	ЛК-1		Окно-лук мансардное 860x860	4		шт.
9		Кранштейн (шаг 600мм)	220		шт.						
10		Комбинированное крабельное ограждение (h=1200 мм)	129		н.п.						

203/17-32-АС.1

4-я очередь комплекса малоэтажной жилой застройки "Троицкая Слобода" по адресу: Московская область, город Сергиев Посад, в районе поселка гражданский

Изм.	Кол.	Лист	№ док.	Подп.	Дата
ГИП	Учред.	Лисенков			
Разработ.	Лисенков				
Н. контр.	Скрипник				

Жилой дом

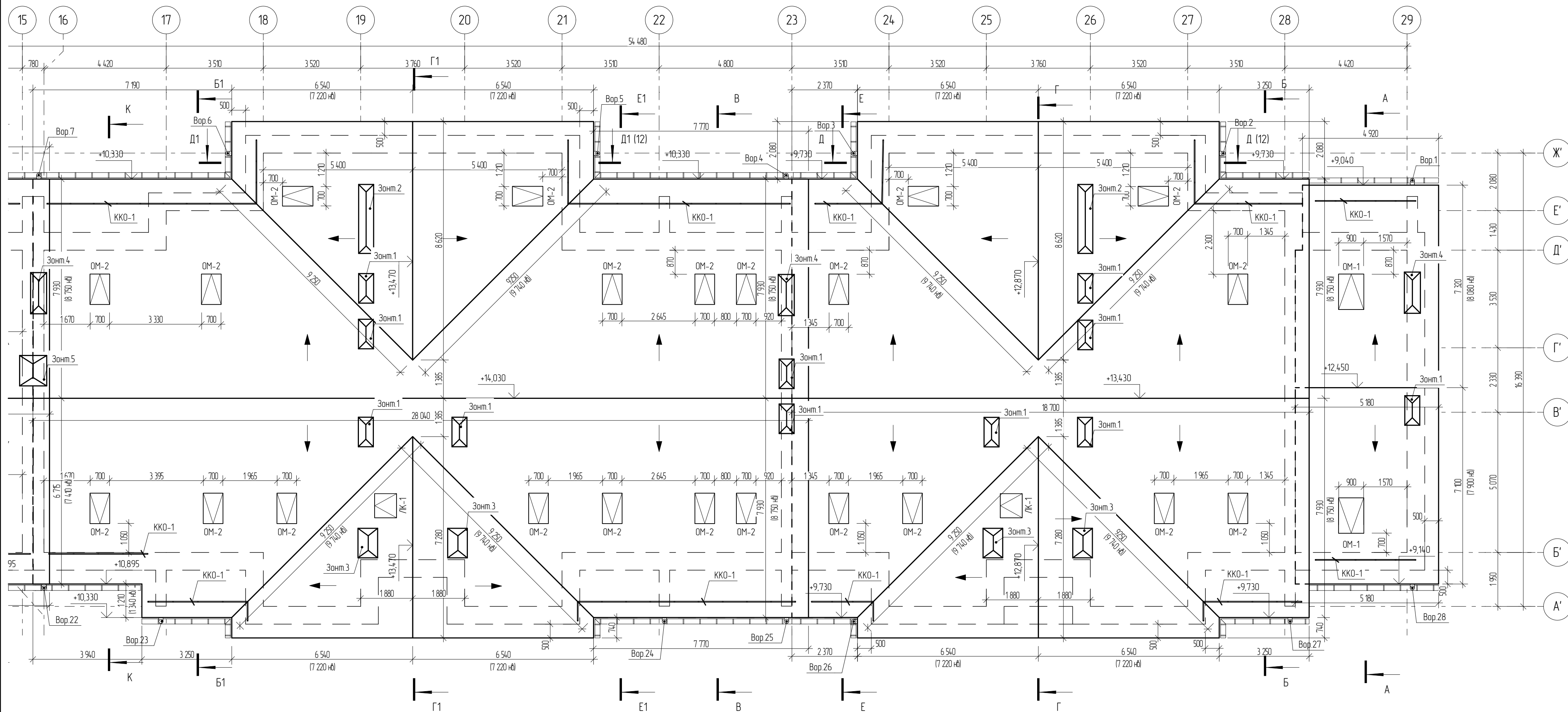
Стандия Лист Листов

Р 50

План кровли в осях 1-16

ПРОЭКТ

Формат А1

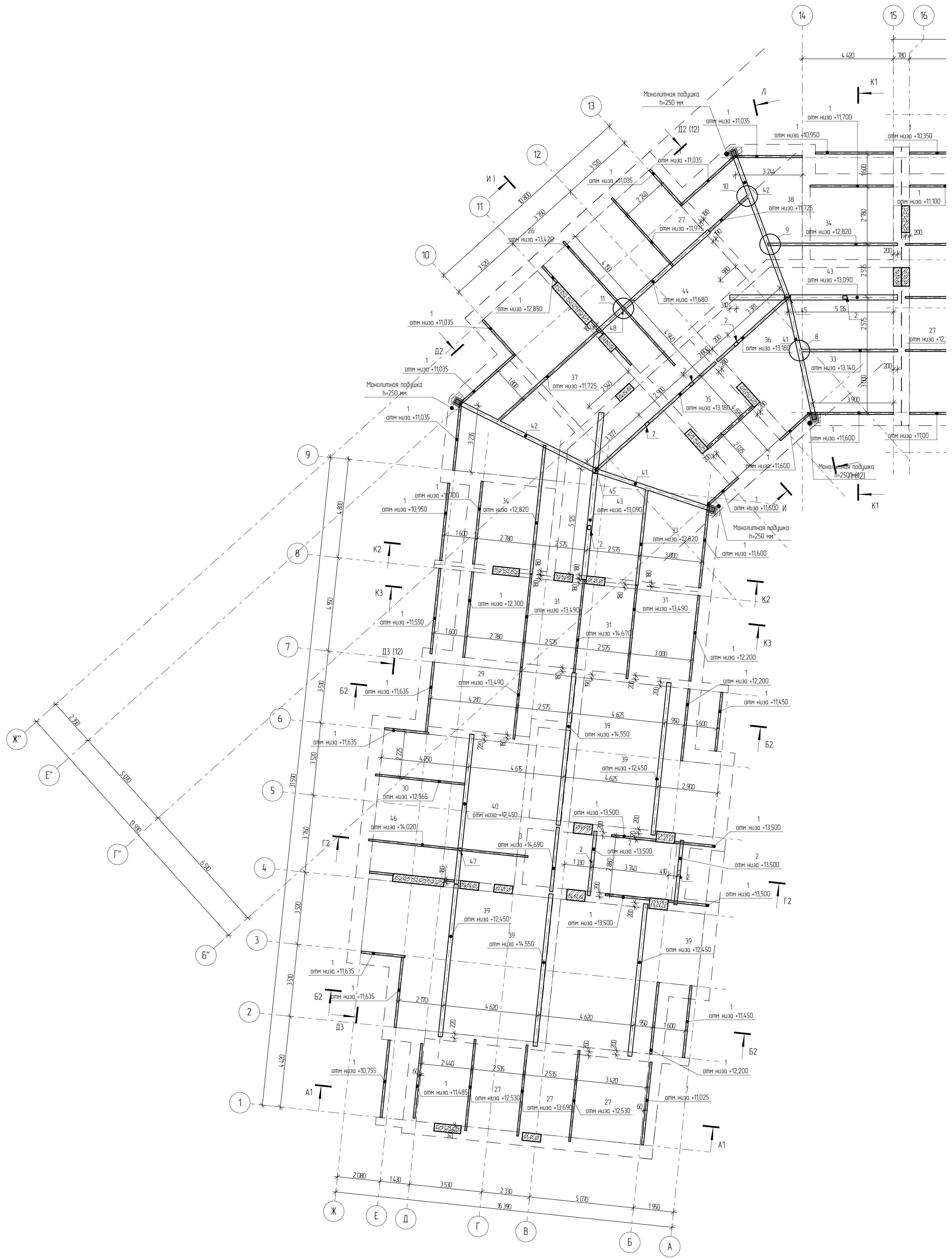


СОГЛАСОВАНО

ИФ.№ подл.	Поблизь и дата	Возм. инф.№

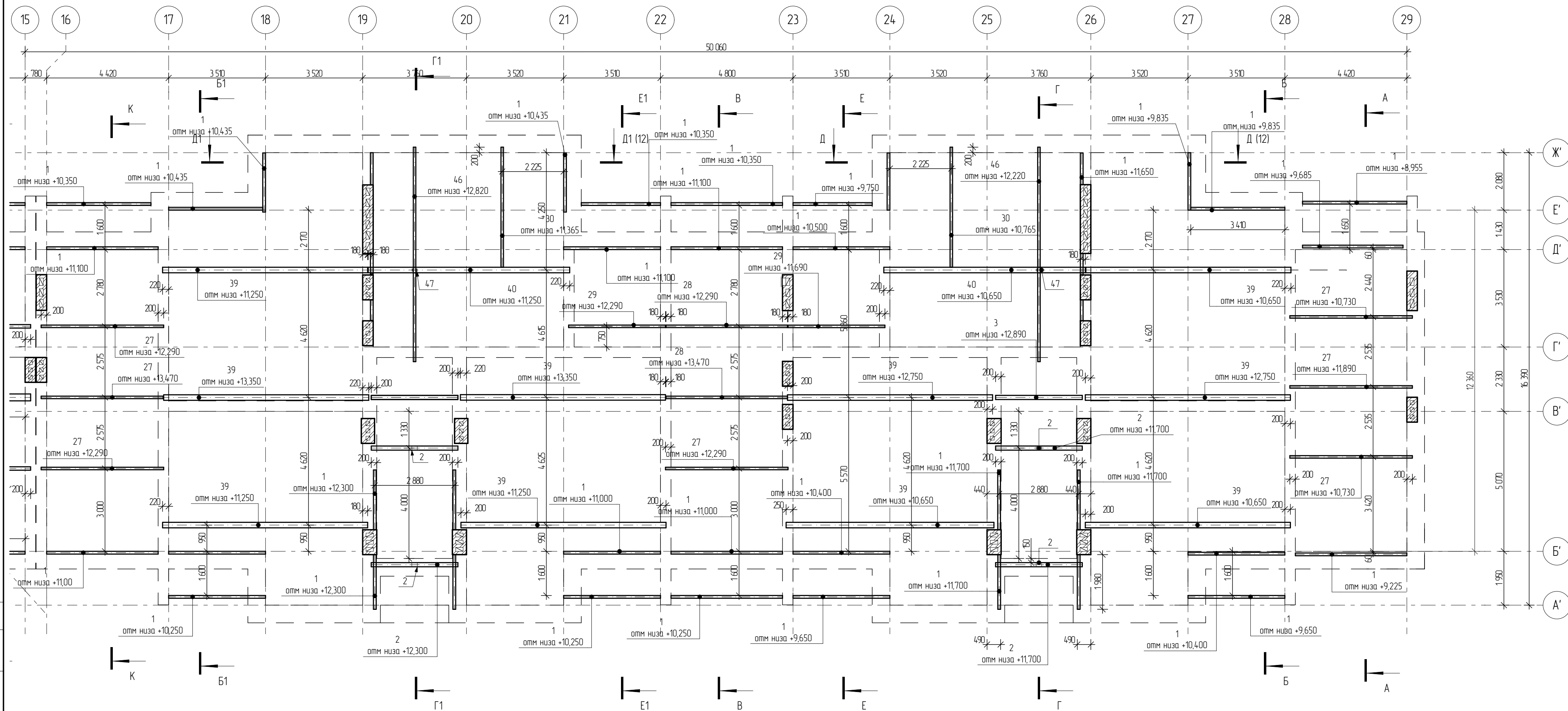
203/17-32-АС.1					
4-я очередь комплекса малоэтажной жилой застройки "Троицкая Слобода" по адресу: Московская область, город Сергиев Посад, в районе поселка гражданский					
Изм.	Колыч	Лист	№Дак	Подп.	Дата
Разраб.	Усов	Лисенков		<i>[Signature]</i>	
Жилой дом			Стадия	Лист	Листов
План кровли в осях 16-29			Р	51	
Н. контр.		Скрипник		<i>[Signature]</i>	





1. Марка стали для стальных элементов принята С245 по ГОСТ 27772-88*. Сварку стальных элементов производить ручной дуговой сваркой. Марка электродов Э42, Э42А. Минимальную толщину шва принимать по таблице 38* СНиП II-23-81*. Типы старых соединений принять по ГОСТ 5264-80*.
2. Антикоррозийная защита конструкций выполнять окраской за 2 раза эмалью ПФ115 ГОСТ 6465-76 по грунтушке ГФ-021 ГОСТ 25,129-82). Общая толщина лакокрасочного покрытия, включая грунтовку, должна составлять не менее 80 мкм. После монтажа, в местах нарушения лакокрасочного покрытия, произвести повторную обработку металлоконструкций материалами.
3. Под металлическими проемами выполнять кирпичные подушки 380x380x300(п) из керамического кирпича КОРПо 1НФ/125/2,0/35/ГОСТ 530-2007 на растворе М100.
4. Геометрические длины элементов уточнить по месту.
5. Деревянные элементы изолировать от каменных и металлических конструкций двумя слоями гидроизоляции.

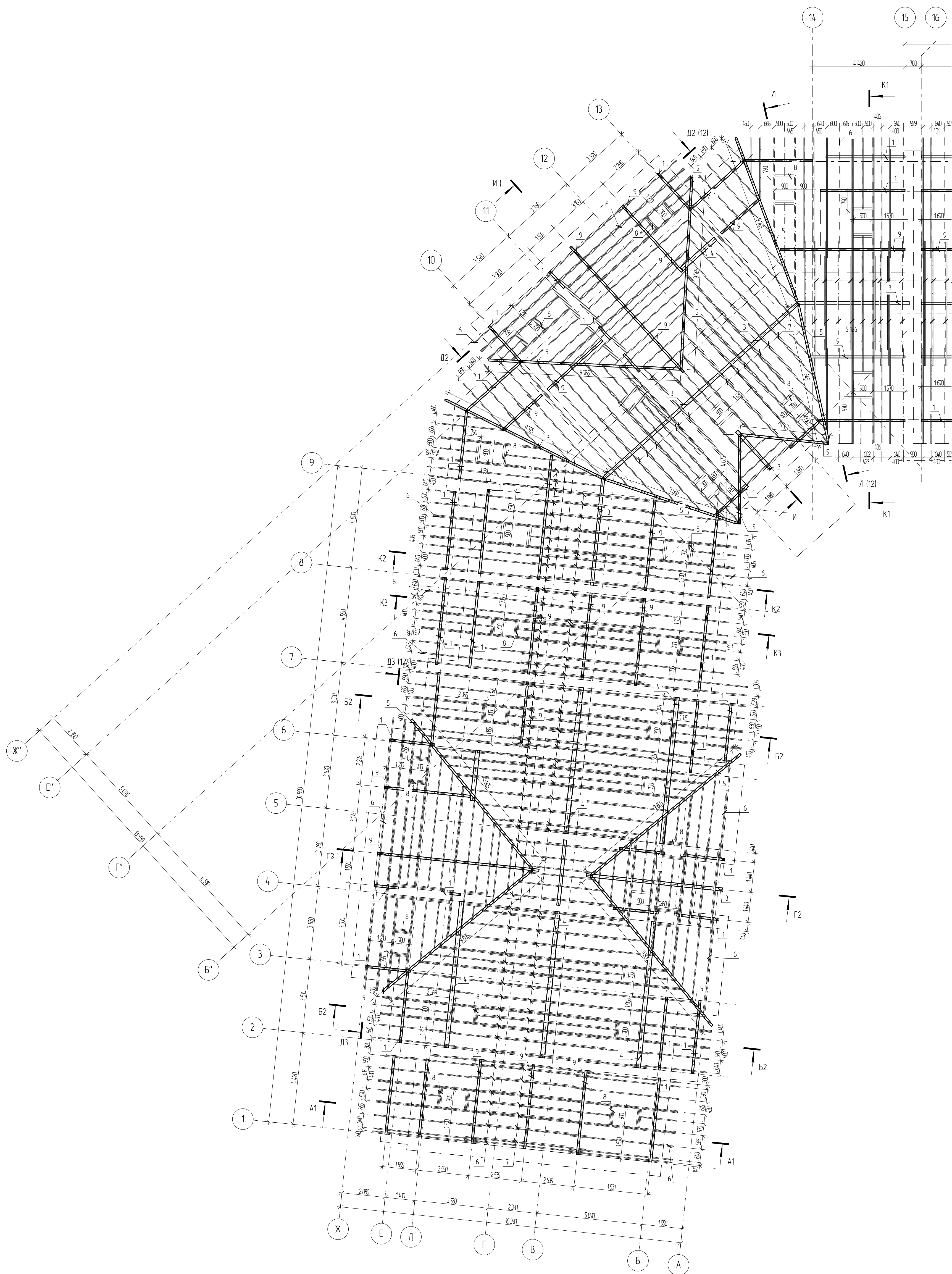
						203/17-32-АС.1			
						4-я очередь комплекса малоэтажной жилой застройки "Троицкая Слобода" по адресу: Московская область, город Сергиев Посад, в районе поселка р/ж/д/пос.			
Изм.	Кол.	Лист	№ док.	Подп.	Дата	Жилой дом	Стация	Лист	Листов
Разраб.	Учред.	Лисенков					Р	52	
Н. контр.	Скрипник						Схема подстроительного каркаса в осях 1-16		



СОГЛАСОВАНО

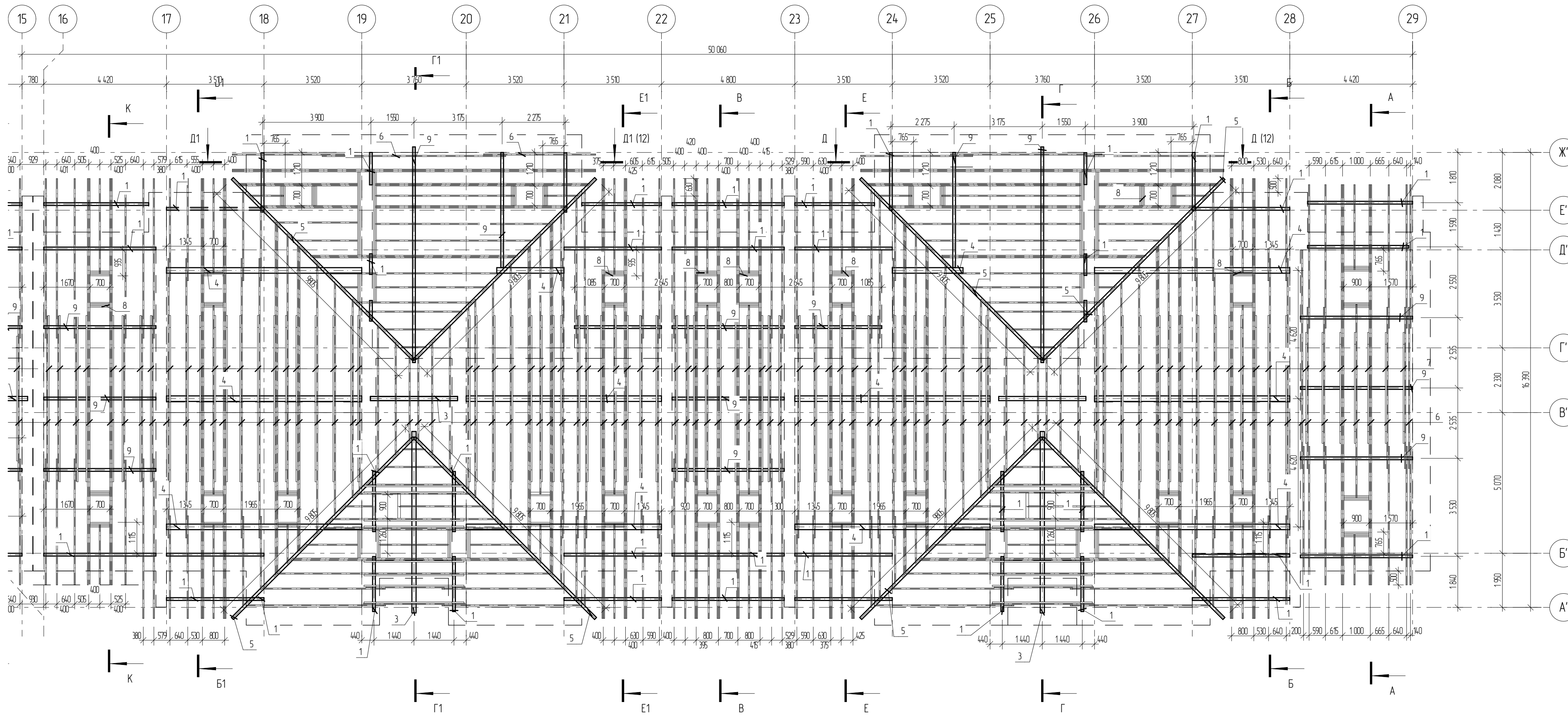
ИФ.№ подл.	Поблизь и дата	Возм. инв.№

203/17-32-АС.1					
4-я очередь комплекса малоэтажной жилой застройки "Троицкая Слобода" по адресу: Московская область, город Сергиев Посад, в районе поселка гражданский					
Изм.	Колыч	Лист	№Дак	Подп.	Дата
Разраб.	Усов	Лисенков		<i>[Signature]</i>	
Жилой дом			Стадия	Лист	Листов
P			Р	53	
Н. контр.			Скрипник		
Схема подстропильного каркаса в осях 16-29			ПРОЕКТ		
16-29			Формат А2		



1. За относительную отметку 0,000 принята отметка уровня чистого пола 1-го этажа, что соответствует абсолютной отметке 223,20
2. Все деревянные элементы стропильной системы выполнять из древесины хвойной породы 1-го сорта по ГОСТ 8486-86Е, влажность не более 20 %. Все деревянные элементы стропильной системы обработать антисептиками, антипиренами в 2 раза
3. Стропильные ноги выполнять из досок 50x200(л) шаг не более 640 мм
4. Крепление деревянных элементов стропильной системы выполнять при помощи стандартных крепежей, с применением оцинкованных винтовых гвоздей или саморезов и уголков
5. Все незащитированные элементы выполнять из досок 50x200(л)
6. Геометрические длины элементов уточнить по месту
7. Деревянные элементы изолировать от каменных конструкций двумя слоями гидроизола
8. Разрезы и узлы по стропильной системе см. листы 56-69
9. Материалы посчитаны в чистоте без учета подрезок, перехлестов и коэффициентов запаса
10. Размеры между стропильными ногами в местах установки мансардных окон определять в зависимости от конкретного производителя окон. Монтаж окон вести согласно инструкции по монтажу.

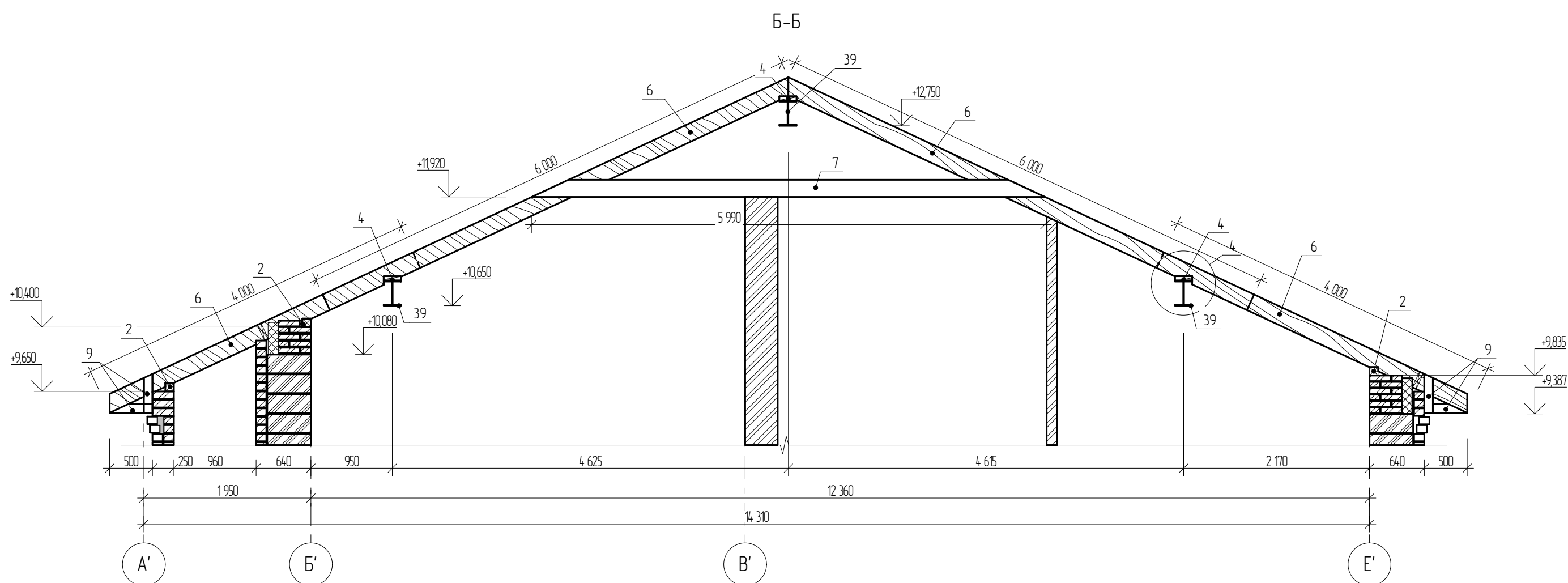
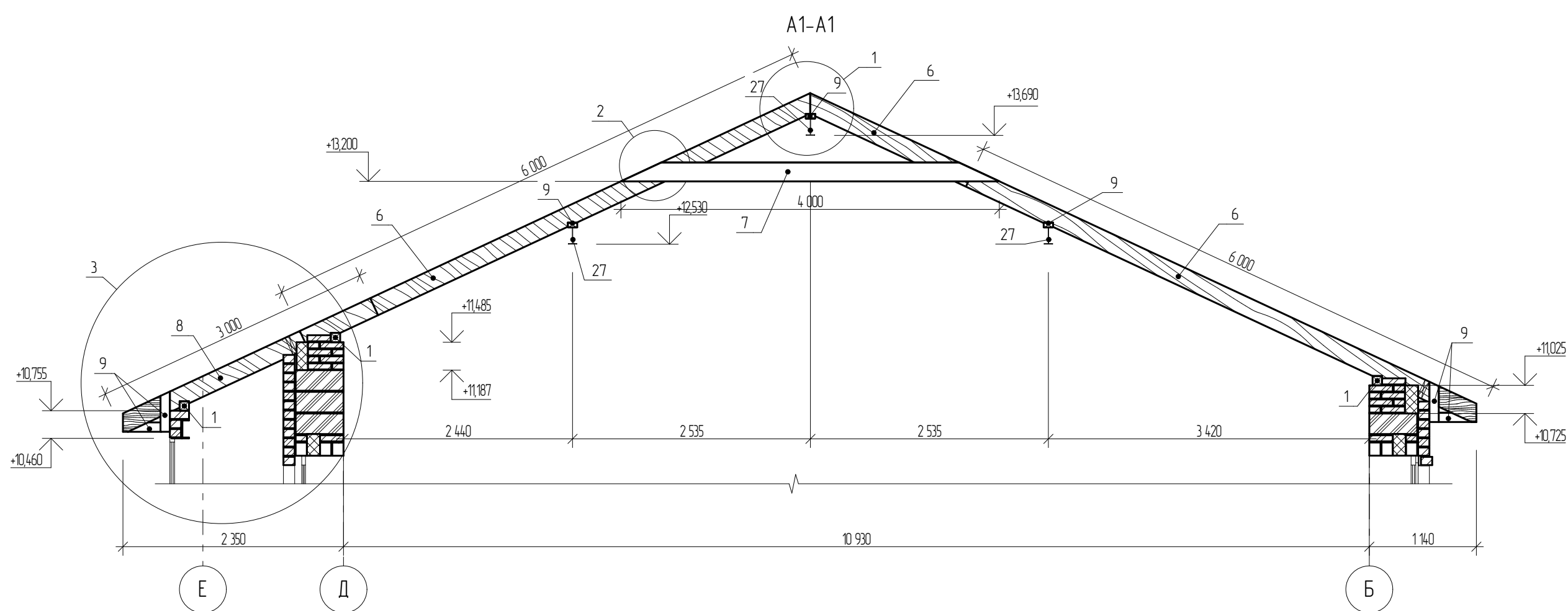
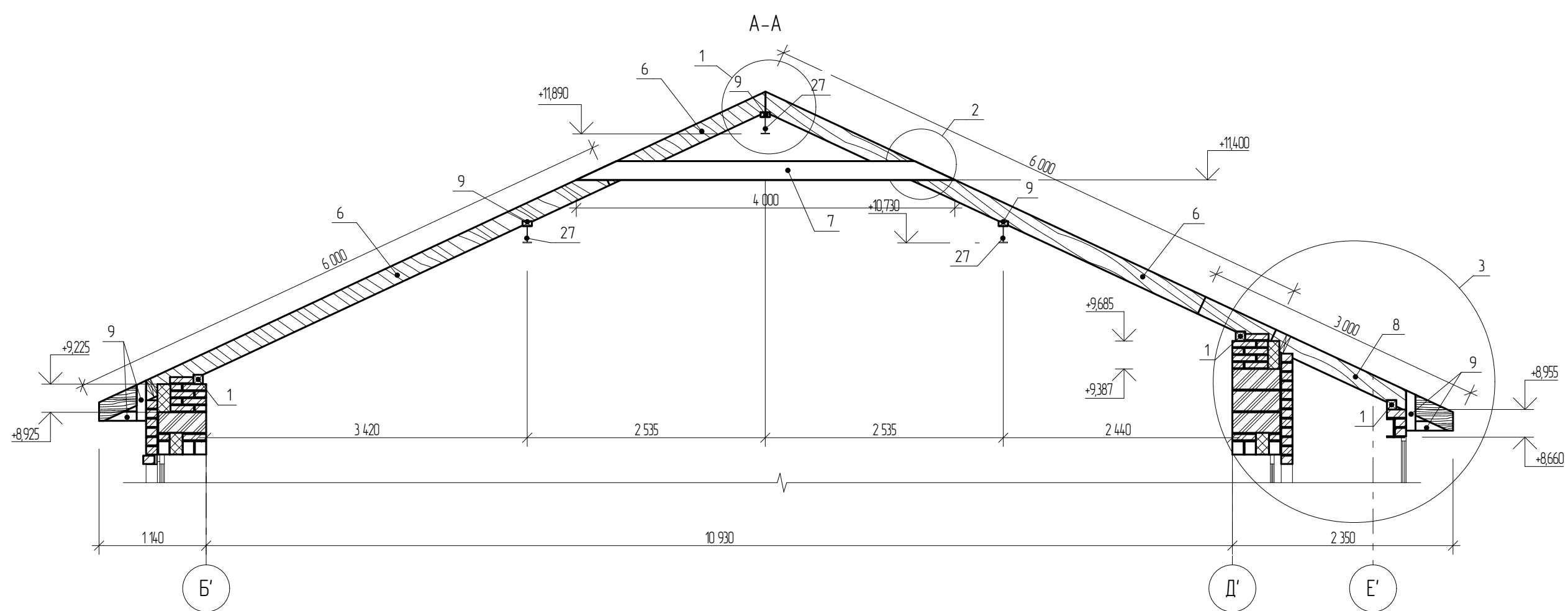
203/17-32-АС.1					
4-я очередь комплекса малоэтажной жилой застройки "Троицкая Слобода" по адресу: Московская область, город Сергиев Посад, в районе поселка Ражданский					
Изм.	Копец	Лист	№Док	Подп.	Дата
ГИП	Усач				
Разраб.	Лисенко				
Жилой дом			Стация	Лист	Листов
			Р	54	
Схема стропильной системы в осях 1-16					ПРОЕКТ
Н контр.	Скрипник				



СОГЛАСОВАНО

ИФ.№ подл.	Подпись и дата	Взам. инв.№

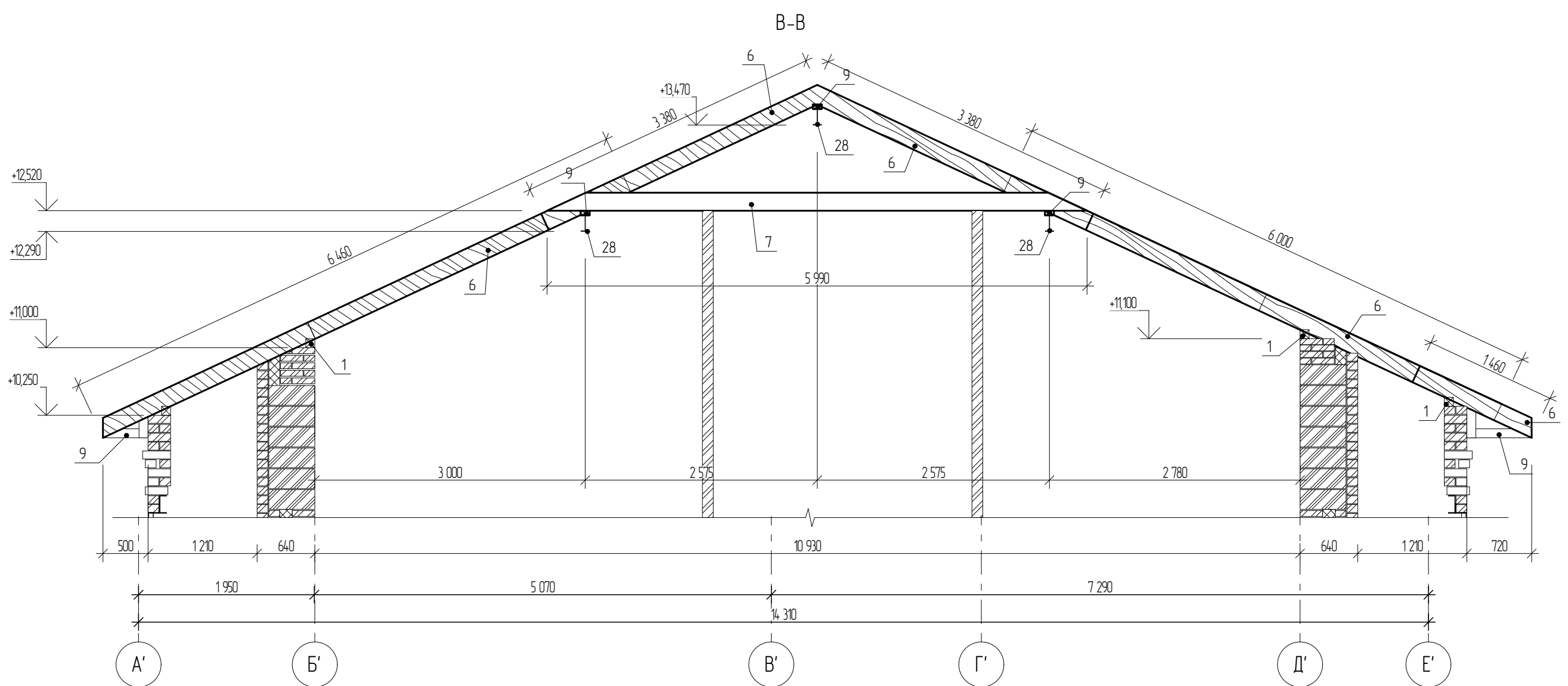
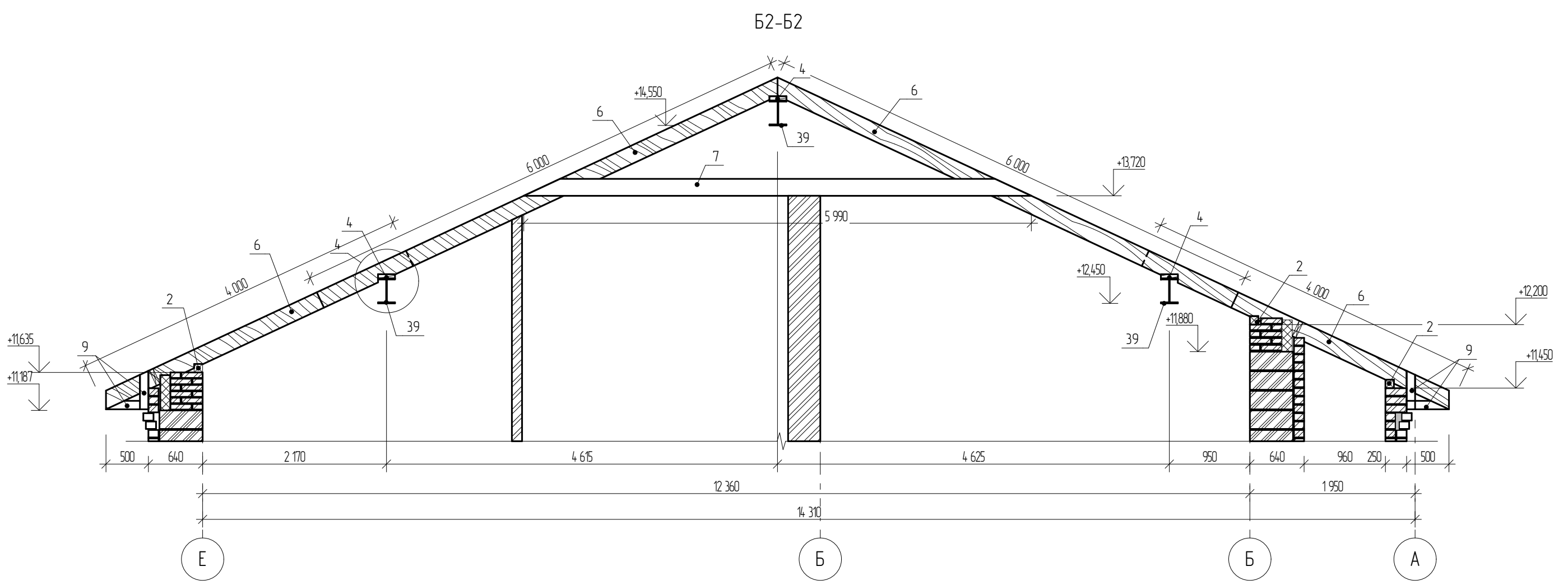
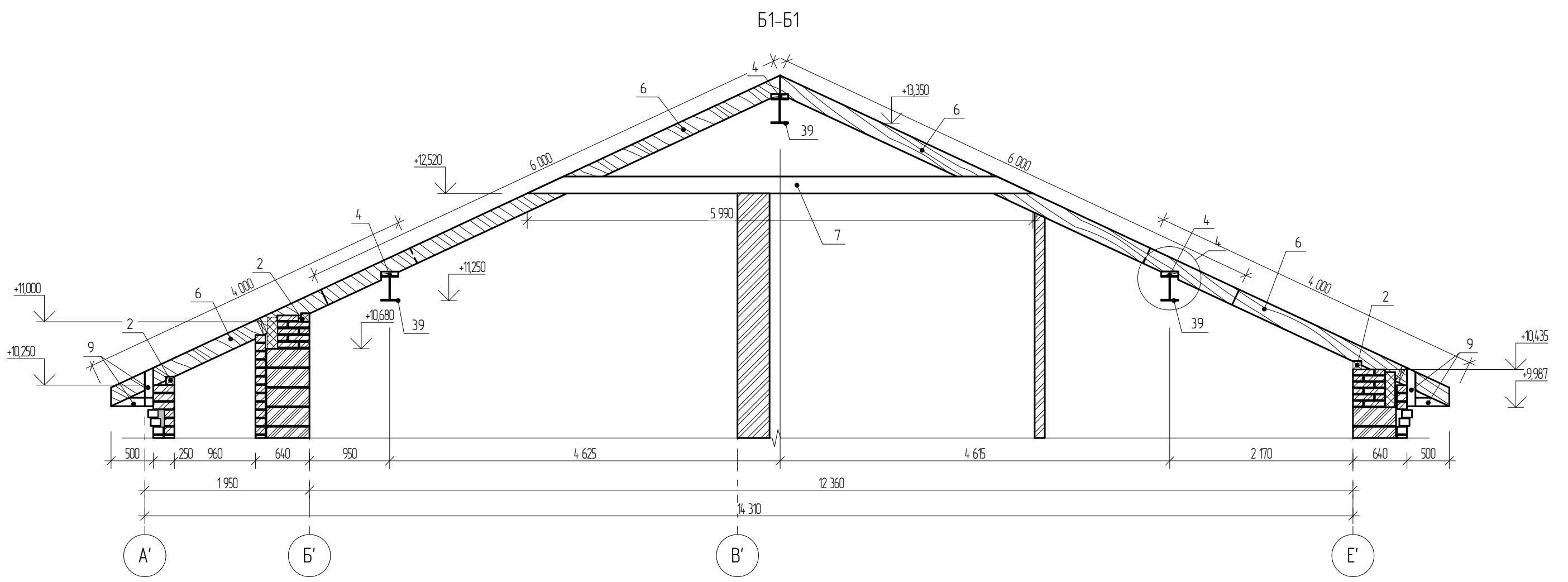
203/17-32-АС.1					
4-я очередь комплекса малоэтажной жилой застройки "Троицкая Слобода" по адресу: Московская область, город Сергиев Посад, в районе поселка гражданский					
Изм.	Колыч.	Лист	№Дак.	Подп.	Дата
Разраб.	Усов	Лисенков		<i>[Signature]</i>	
Жилой дом			Стадия	Лист	Листов
Н. контр.			Р	55	
Скрипник					



СОГЛАСОВАНО

Взвеш. инв. №	
Подпись и дата	
Инд. № подл.	

203/17-32-АС.1					
4-я очередь комплекса малоэтажной жилой застройки "Троицкая Слобода" по адресу: Московская область, город Сергиев Посад, 6 район поселка гражданский					
Изм.	Колуч.	Лист	№ Док.	Подп.	Дата
				<i>А.С.</i>	
Разраб.	Усов	Лисенков			
Жилой дом			Стадия	Лист	Листов
			Р	56	
Разрез по кровли А-А, А1-А1, Б-Б			ПРОЕКТ		
Н. контр.	Скрипник				



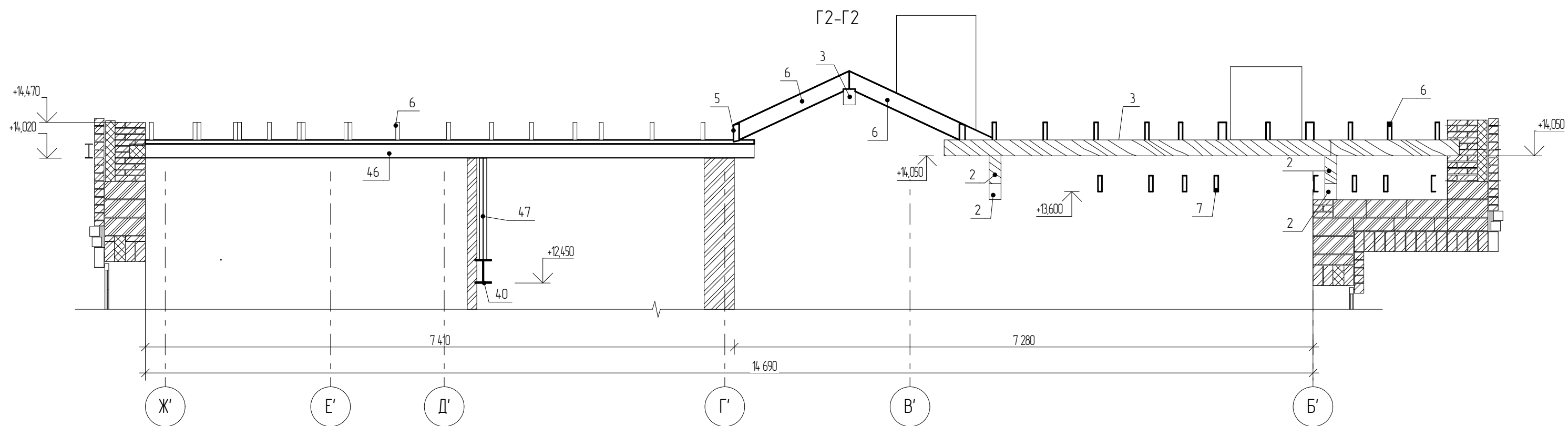
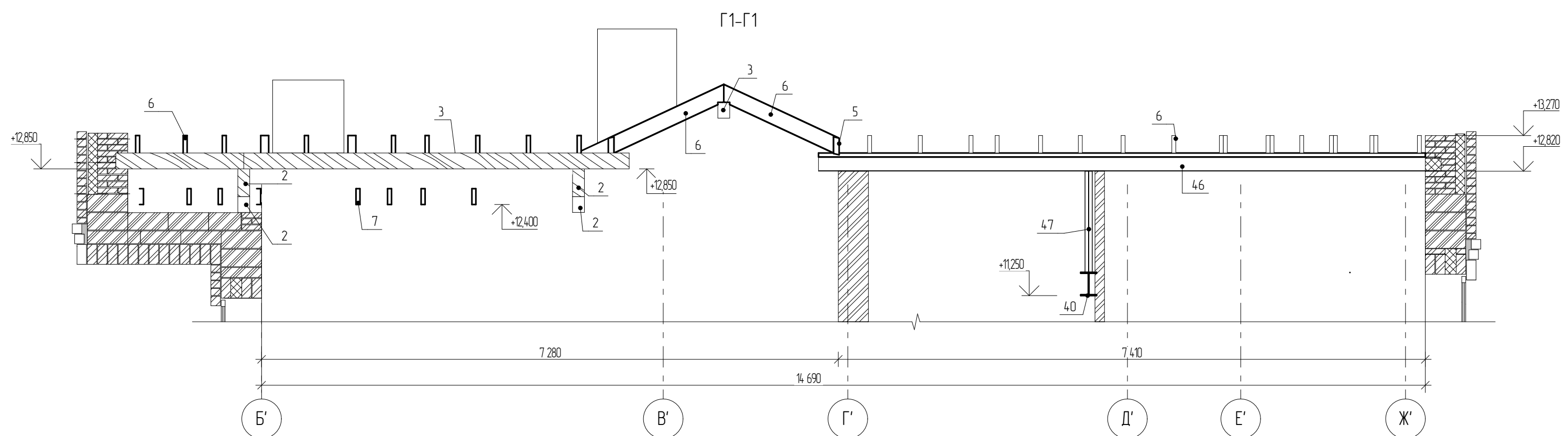
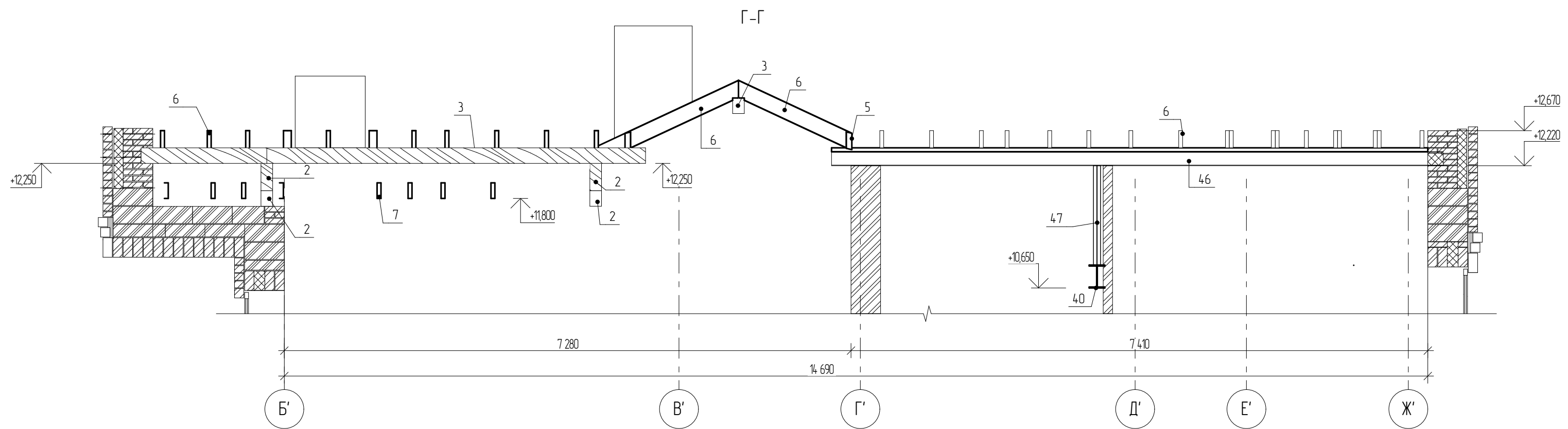
СОГЛАСОВАНО

Взвеш. инв. №

Подпись и дата

Инд. № подл.

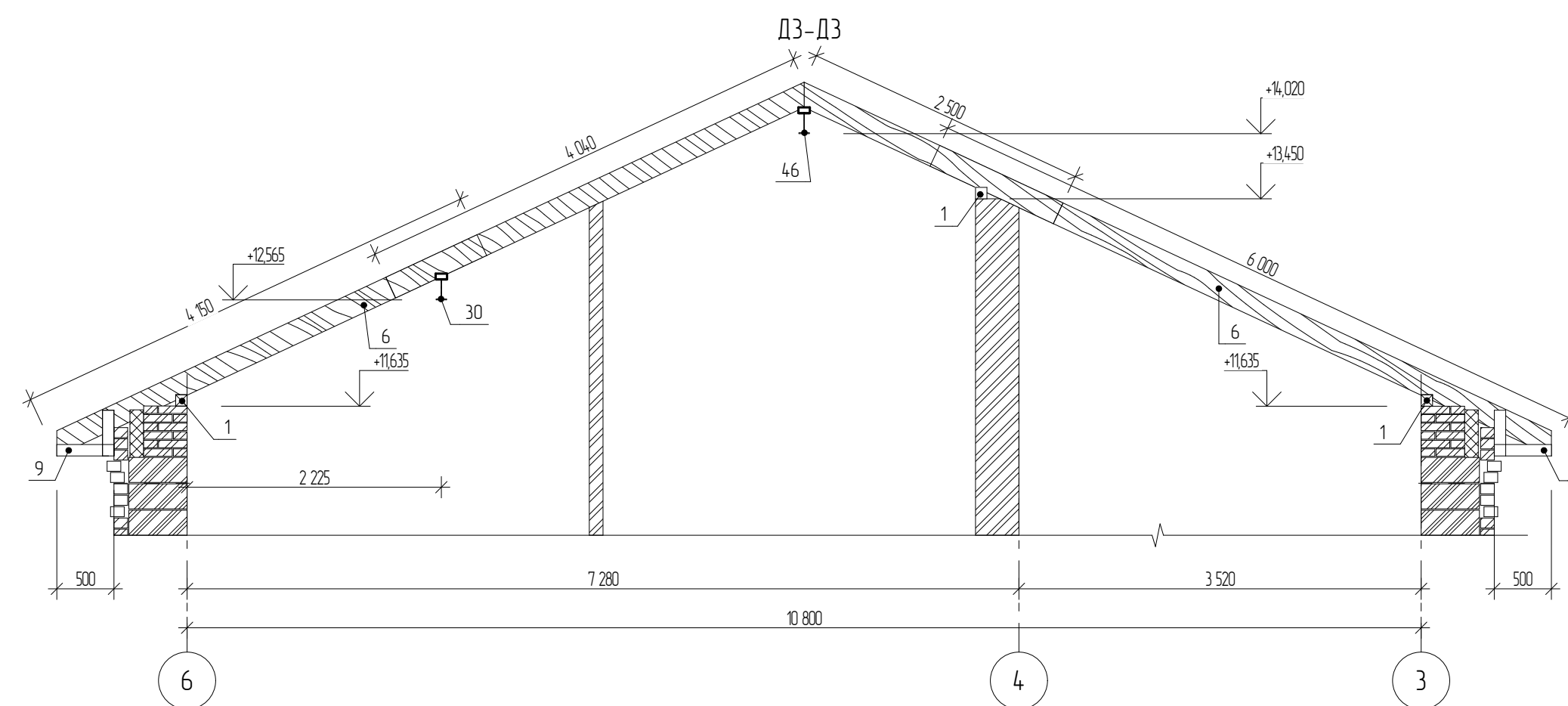
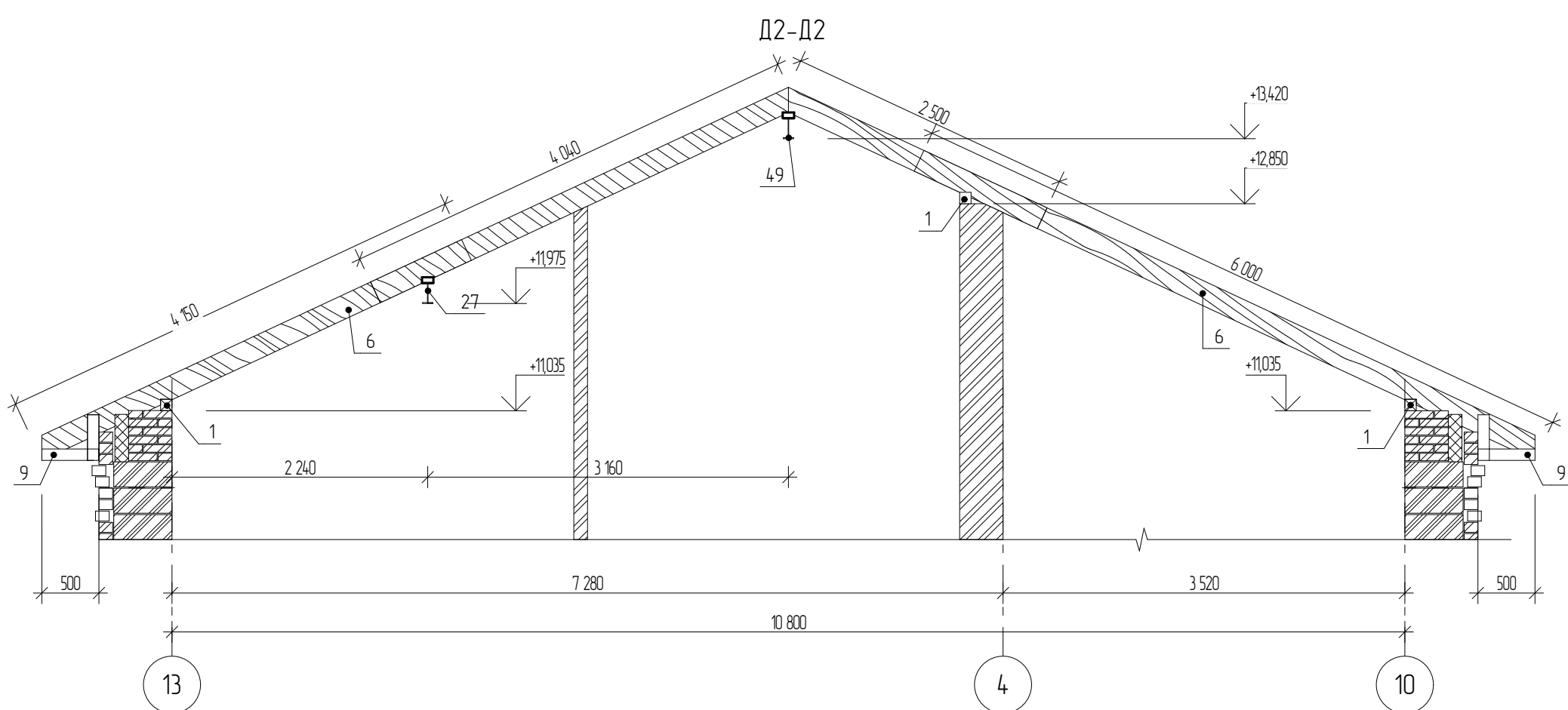
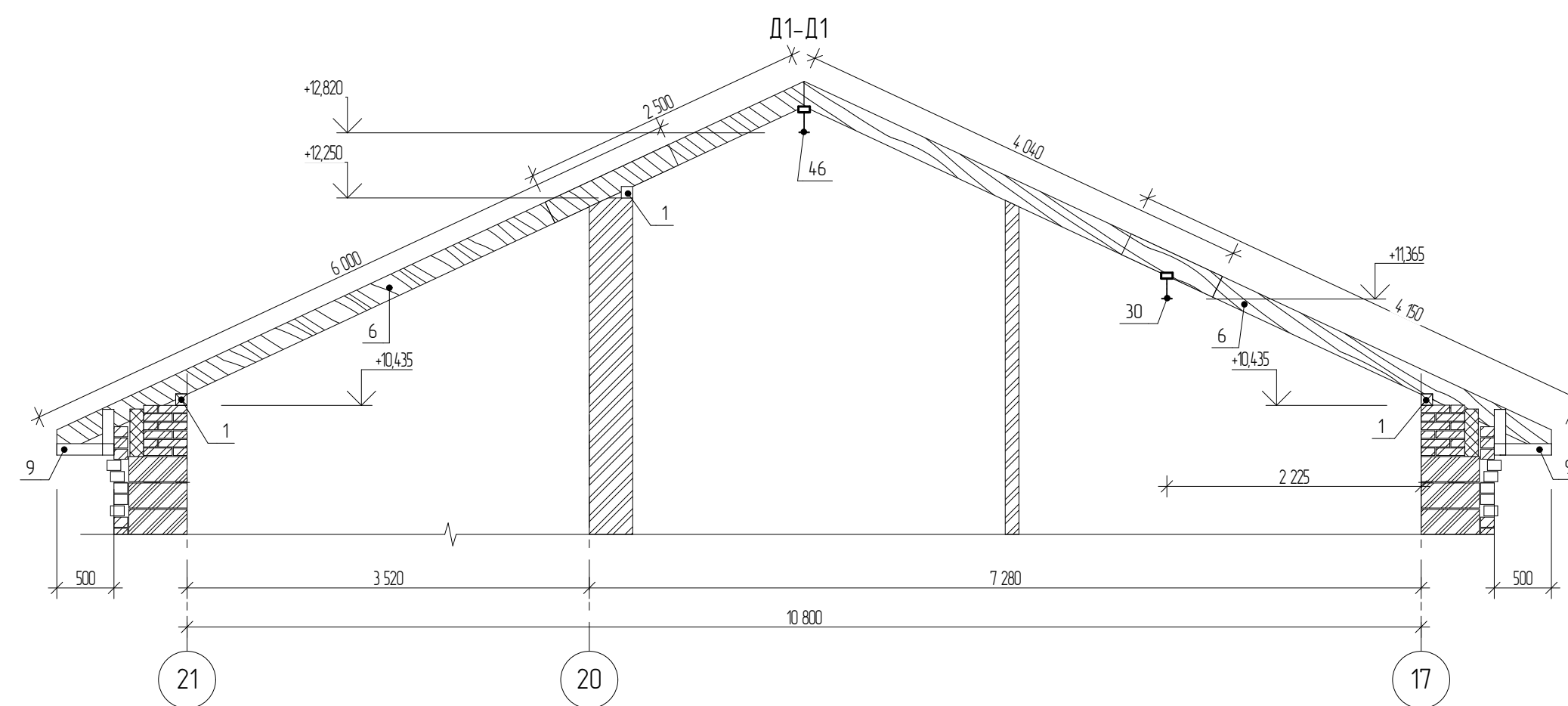
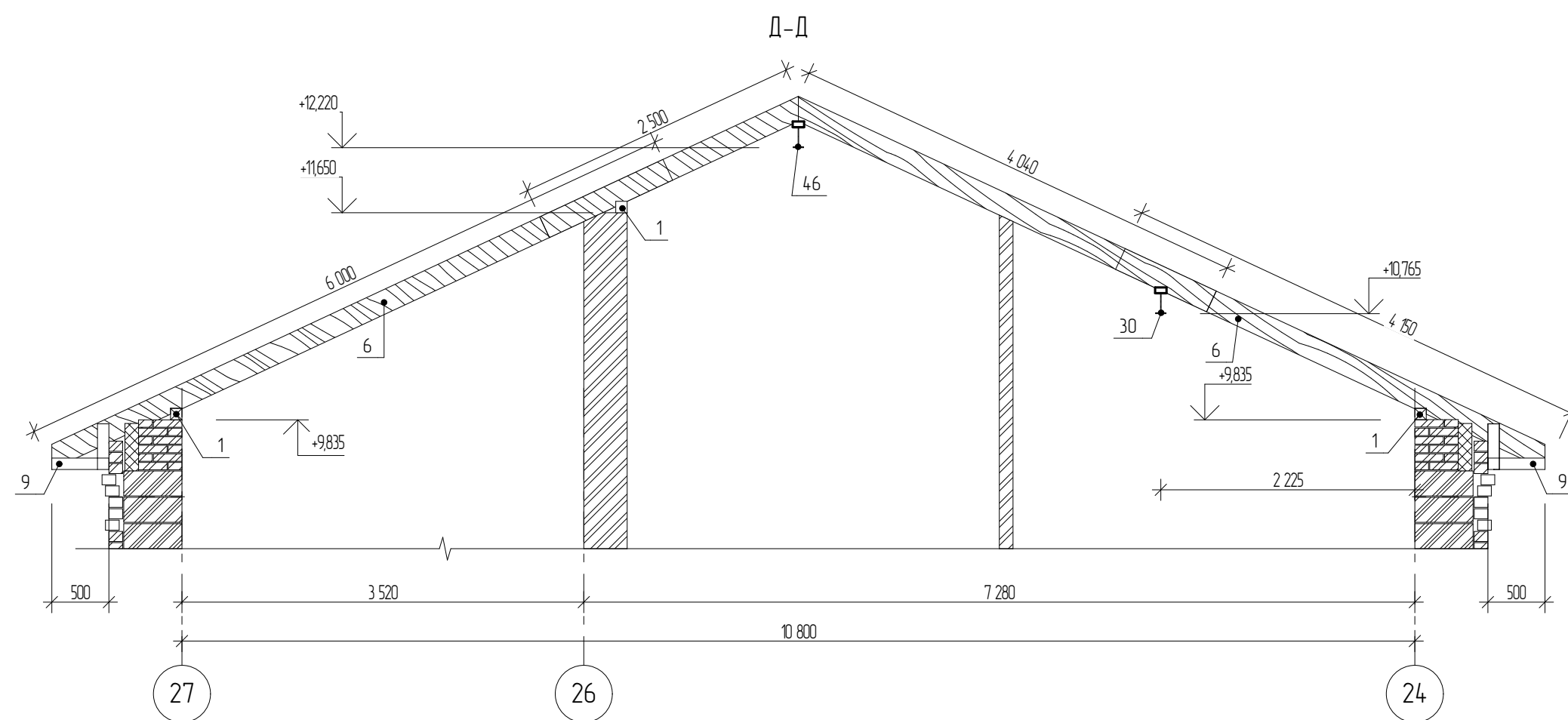
					203/17-32-АС.1				
					4-я очередь комплекса малоэтажной жилой застройки "Троицкая Слобода" по адресу: Московская область, город Сергиев Посад, 6 районе поселка гражданский				
Изм.	Колуч.	Лист	№ Док.	Подп.	Дата	Жилой дом	Стадия	Лист	Листов
							Р	57	
					Разрез по кровли Б1-Б1В-ВВ1-В1				
					Н. контр.				



СОГЛАСОВАНО

ИФ.№ подл. Подпись и дата. Возвратный инв.№

						203/17-32-АС.1			
						4-я очередь комплекса малоэтажной жилой застройки "Троицкая Слобода" по адресу: Московская область, город Сергиев Посад, 6 районе поселка гражданский			
Изм.	Колуч.	Лист	№Док.	Подп.	Дата	Жилой дом	Стадия	Лист	Листов
Разраб.	Усов	Лисенков		<i>[Signature]</i>			Р	58	
						Разрез по кровле Г-Г.....Г2-Г2			
						ПРОЕКТ			



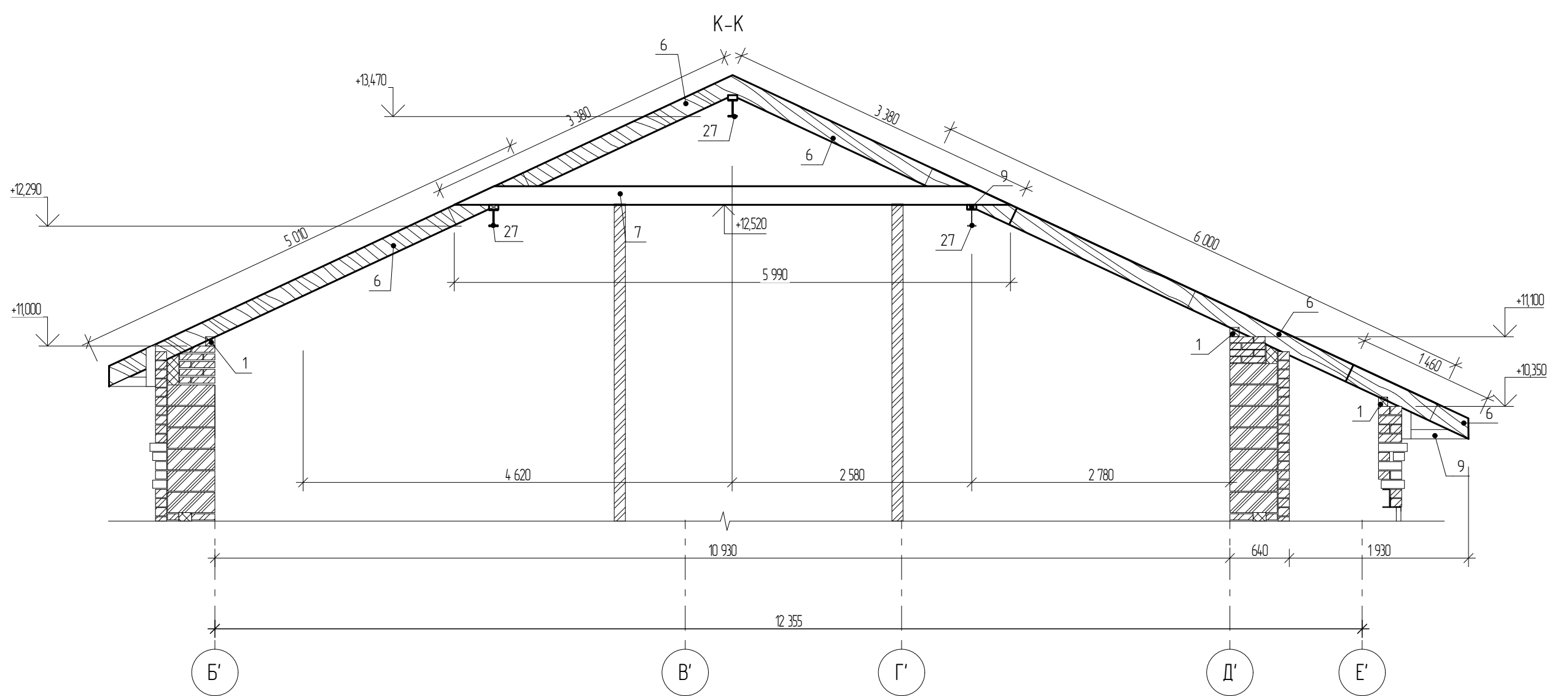
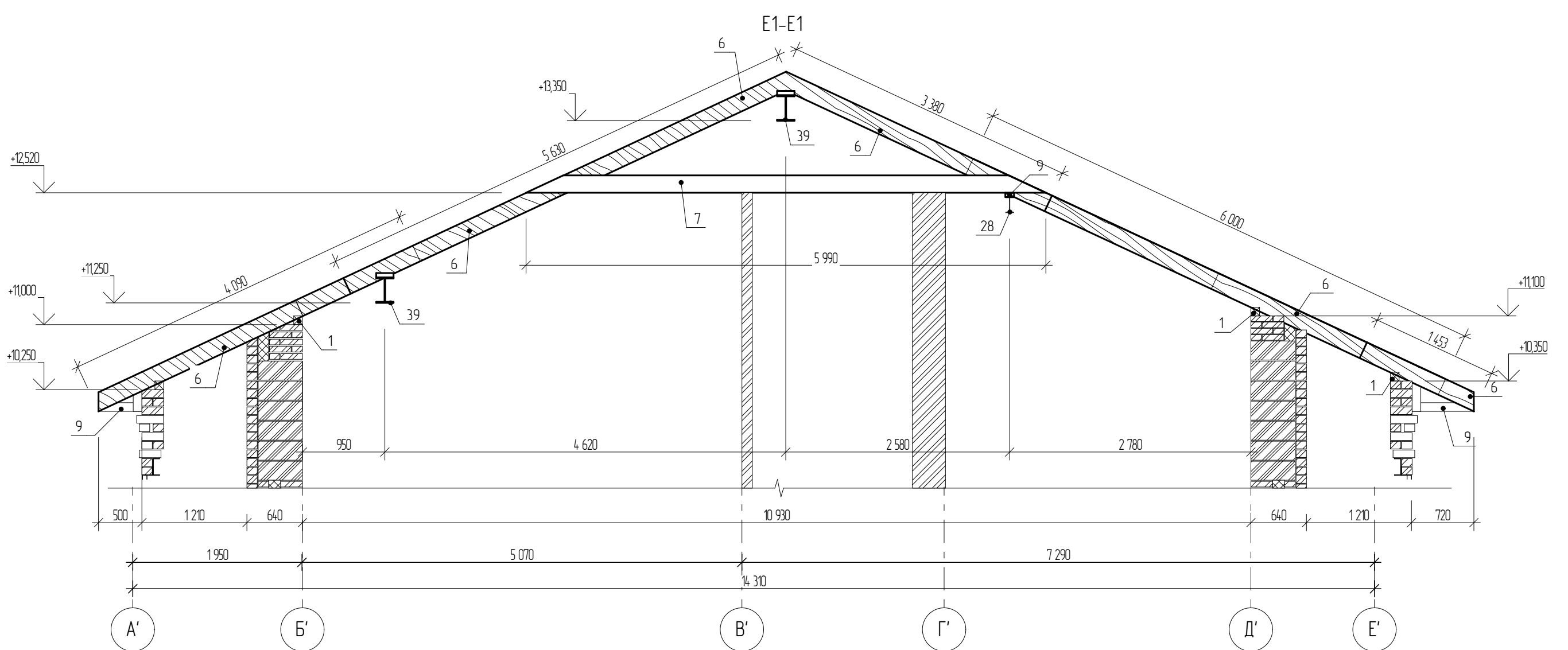
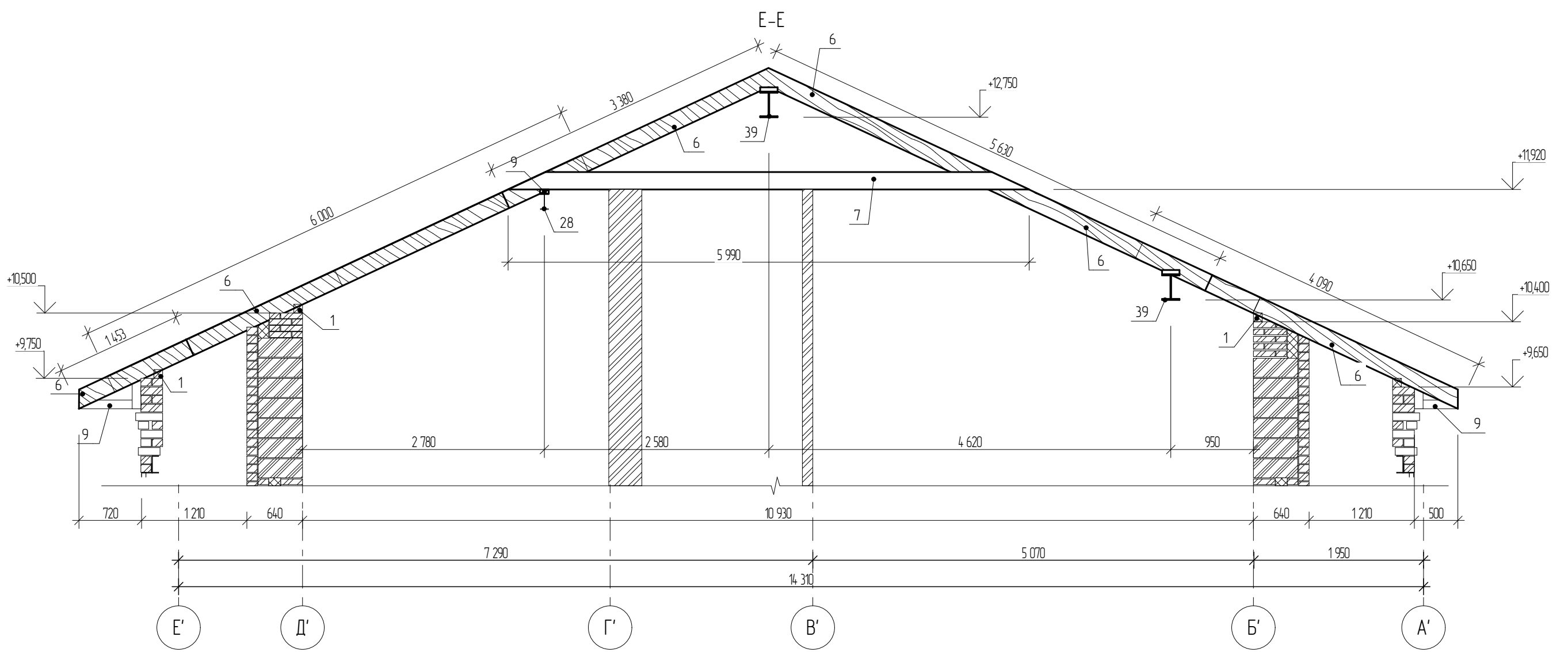
СОГЛАСОВАНО

Возврат инф.№

Подпись и дата

ИФ.№ подл.

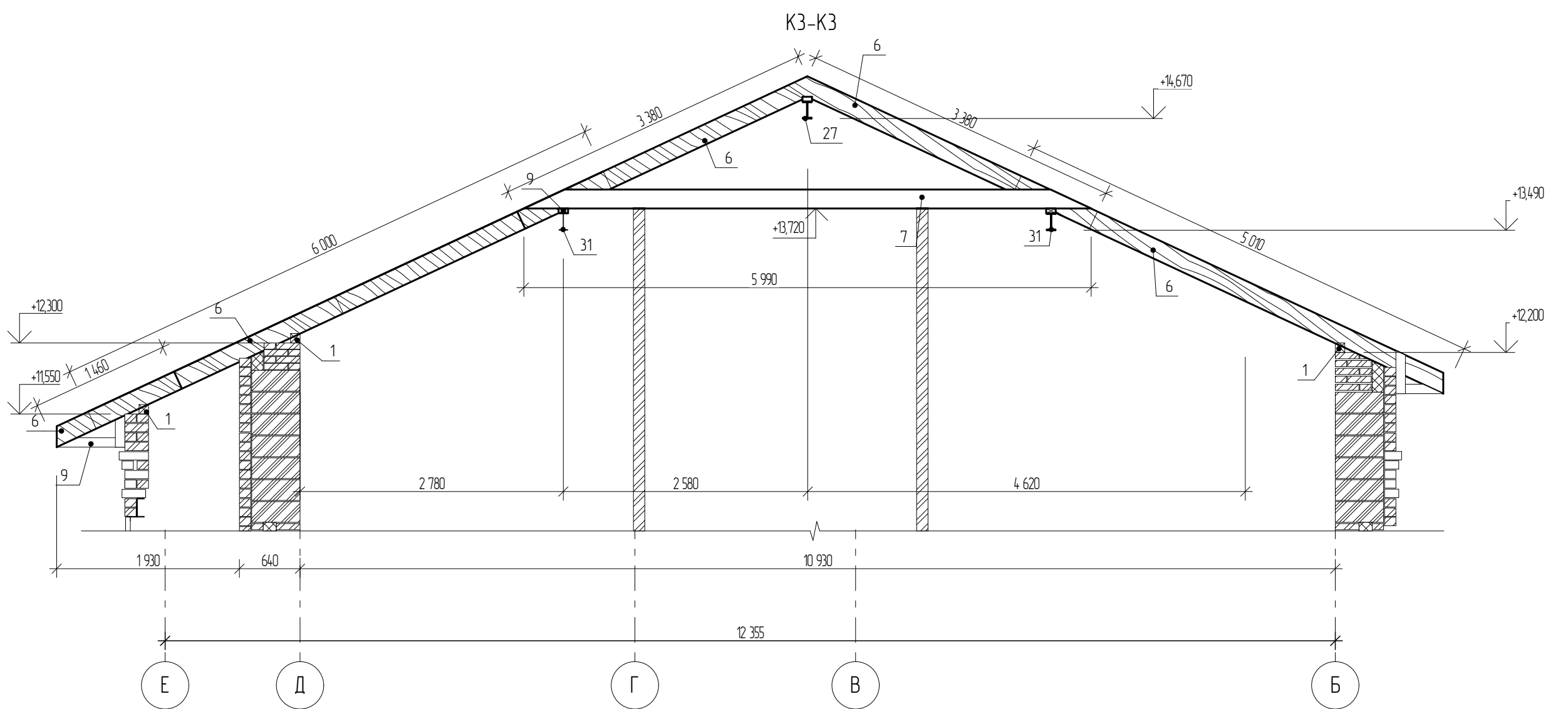
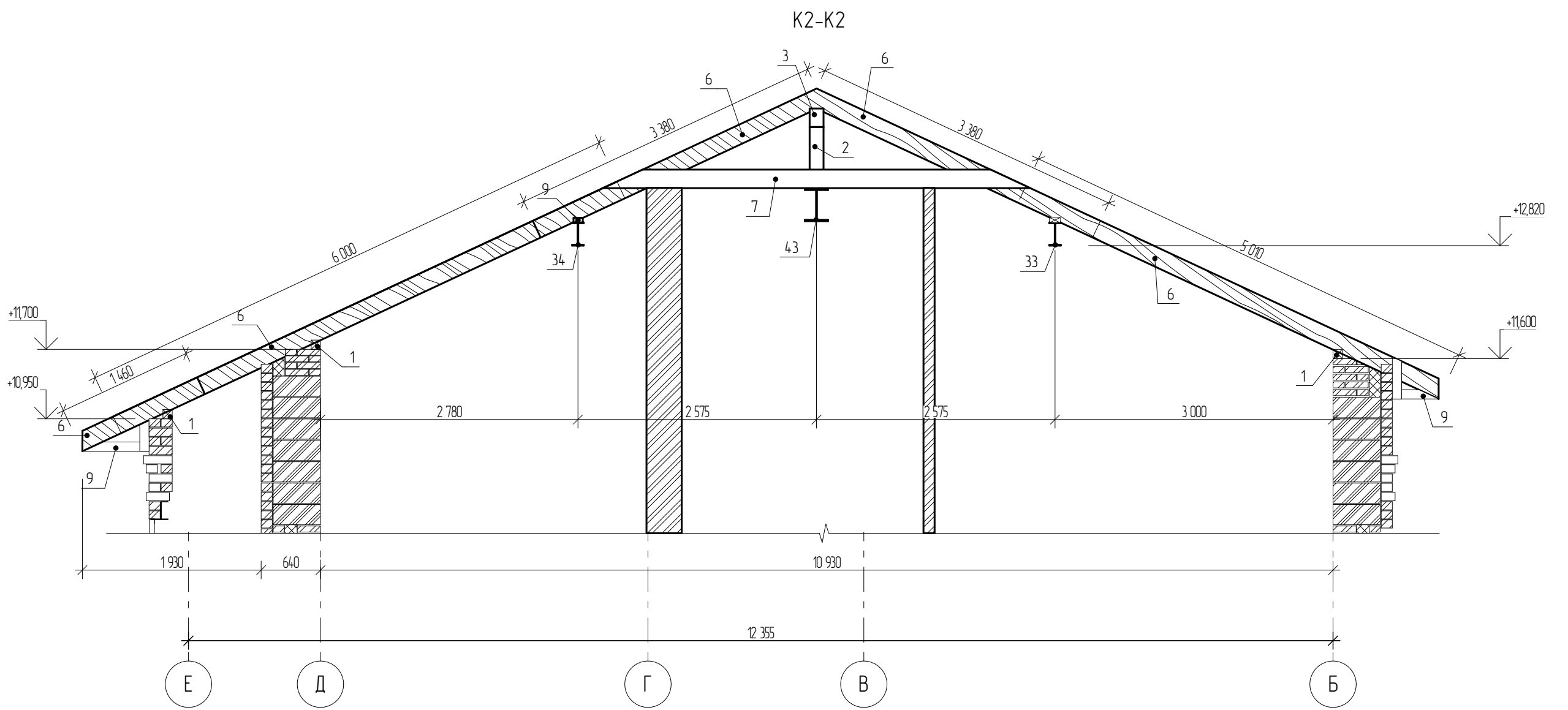
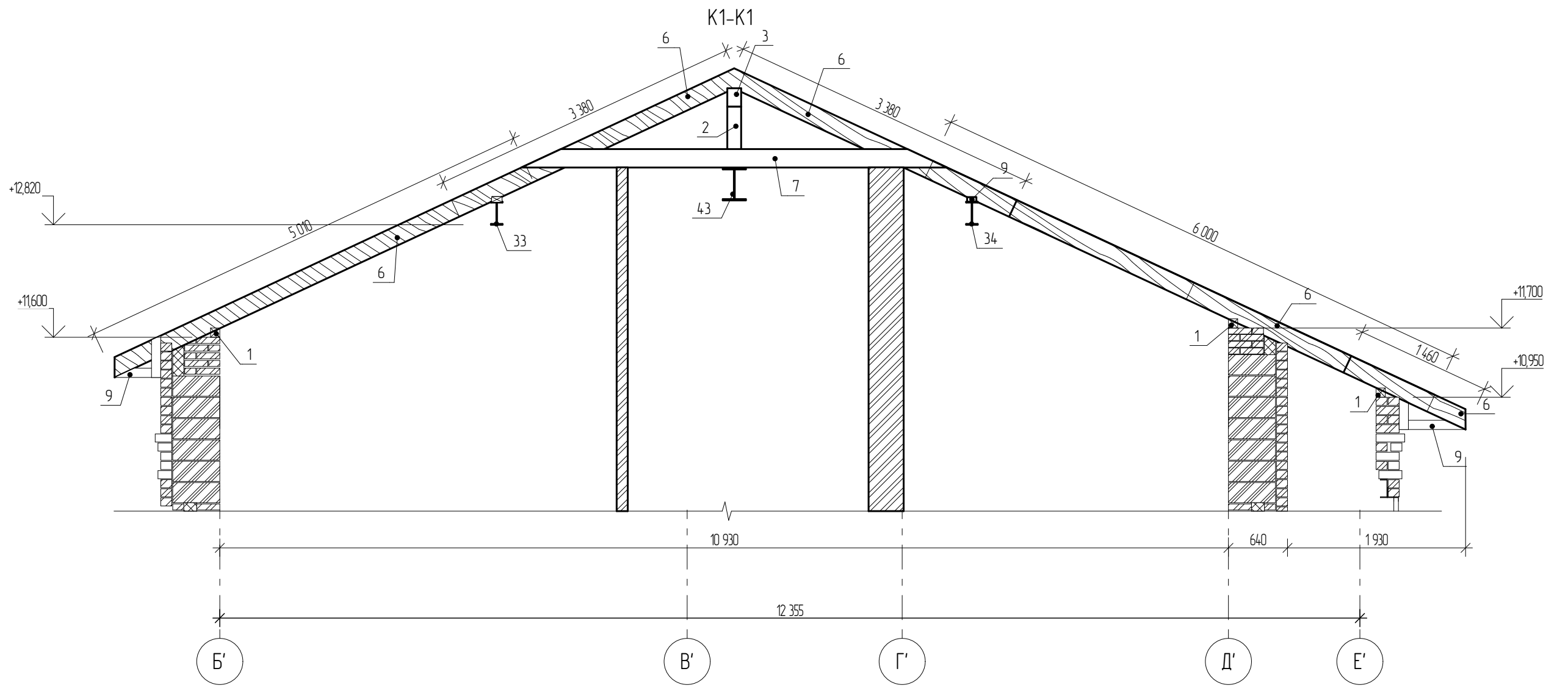
						203/17-32-АС.1				
						4-я очередь комплекса малоэтажной жилой застройки "Троицкая Слобода" по адресу: Московская область, город Сергиев Посад, 6 районе поселка гражданский				
Изм.	Кол-во	Лист	№Док.	Подп.	Дата	Жилой дом		Стадия	Лист	Листов
Разраб.		Усов		Лисенков				Р	59	
						Разрез по кровле Д-Д...Д3-Д3				
						ПРОЕКТ				
						Формат А2				



СОГЛАСОВАНО

Взам. инв. №
Подпись и дата
Инв. № подл.

						203/17-32-АС.1			
						4-я очередь комплекса малоэтажной жилой застройки "Троицкая Слобода" по адресу: Московская область, город Сергиев Посад, 6 районе поселка гражданский			
Изм.	Колуч.	Лист	№ Док.	Подп.	Дата	Жилой дом	Стадия	Лист	Листов
							Р	60	
Н. контр.						Скрипник		ФОРМАТ	



СОГЛАСОВАНО

Взам. инв.№

Подпись и дата

Инд.№ подл.

203/17-32-АС.1

4-я очередь комплекса малоэтажной жилой застройки "Троицкая Слобода" по адресу: Московская область, город Сергиев Посад, 6 районе поселка гражданский

Изм.	Колуч.	Лист	№ Док.	Подп.	Дата
Разраб	Усов	Лисенков		<i>AS</i>	
Н. контр.	Скрипник			<i>AS</i>	

Жилой дом

Стадия	Лист	Листов
Р	61	

Разрез по кровле К1-К1...К3-К3

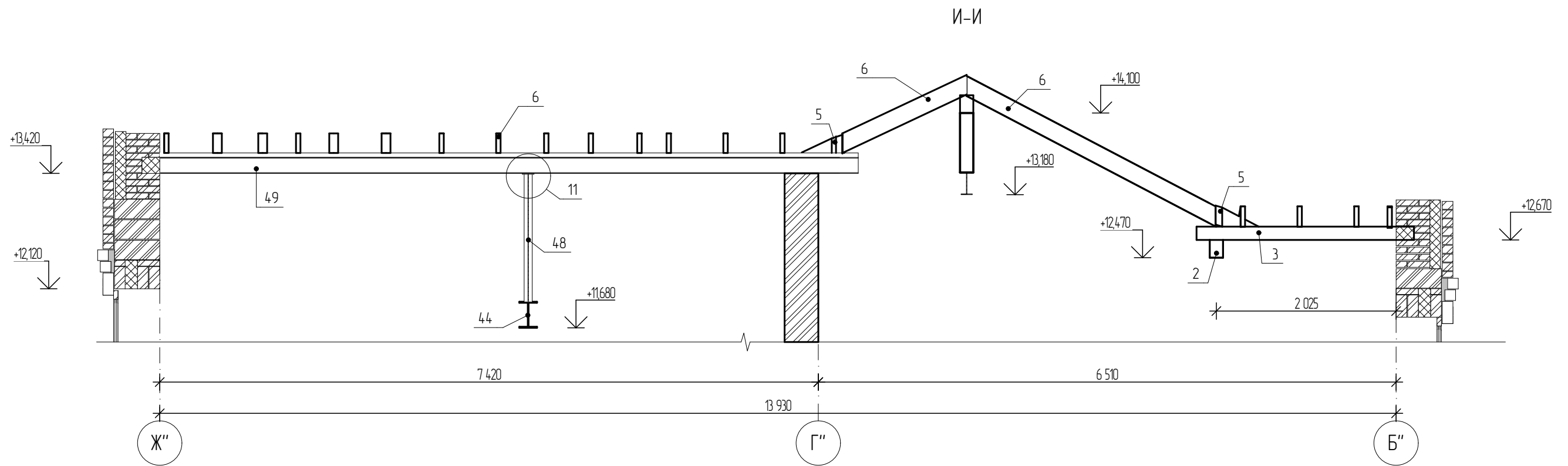
ПРОЕКТ

СОГЛАСОВАНО

Взам. инв. №

Подпись и дата

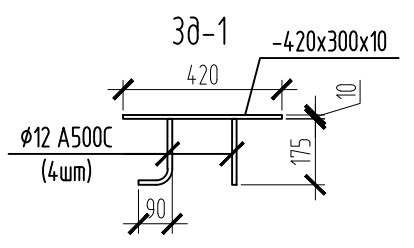
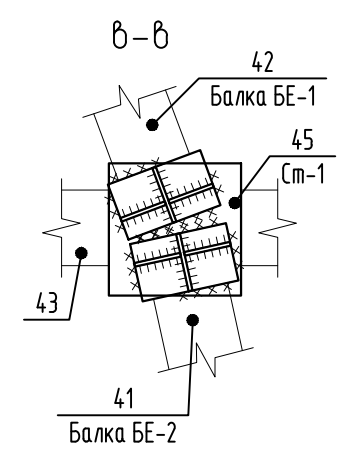
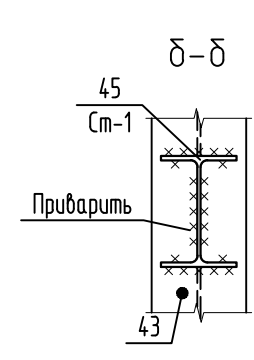
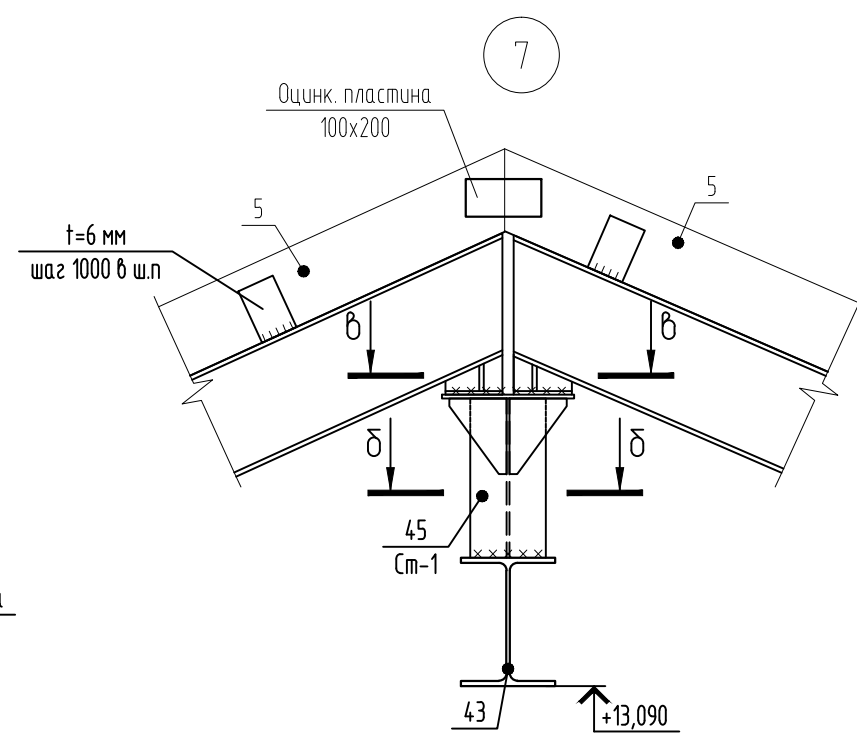
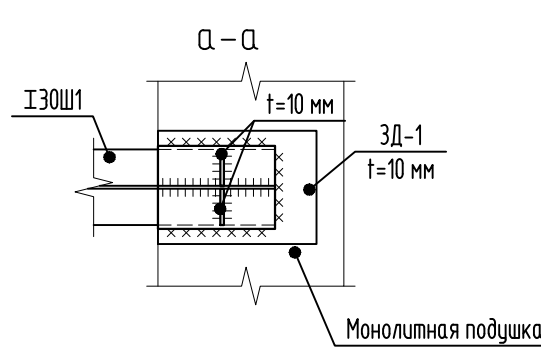
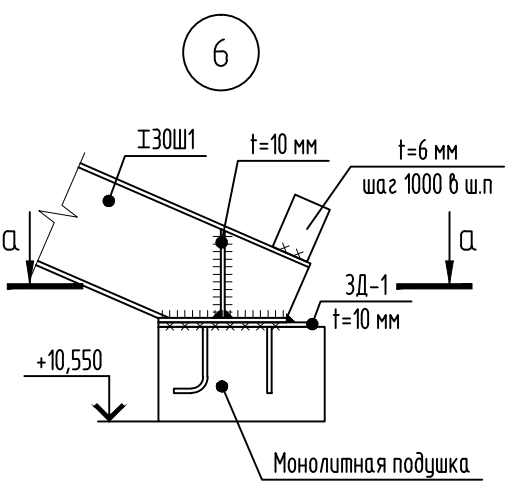
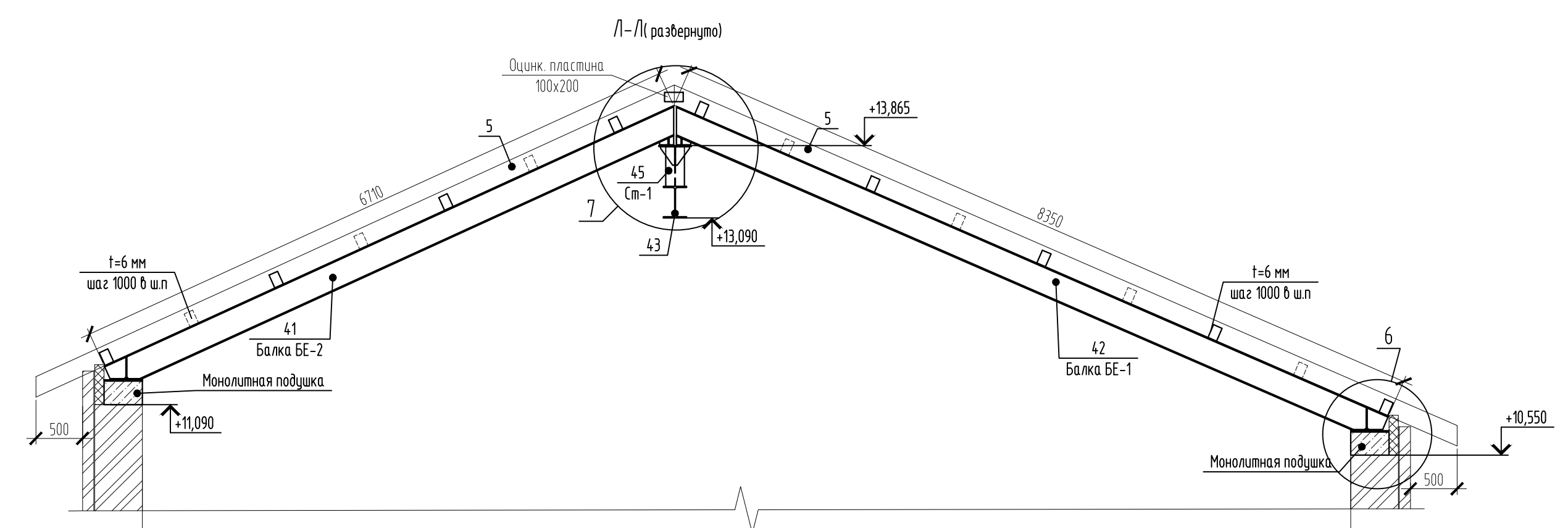
Инв. № подл.



						203/17-32-АС.1			
						4-я очередь комплекса малоэтажной жилой застройки "Троицкая Слобода" по адресу: Московская область, город Сергиев Посад, в районе поселка Гражданский			
Изм.	Колуч.	Лист	№ Док.	Подп.	Дата	Жилой дом	Стадия	Лист	Листов
Гип	Усов			<i>Усов</i>			Р	62	
Разраб.	Лисенков			<i>Лисенков</i>		Разрез по кровле И-И			
Н. контр.	Скрипник			<i>Скрипник</i>					

СОГЛАСОВАНО

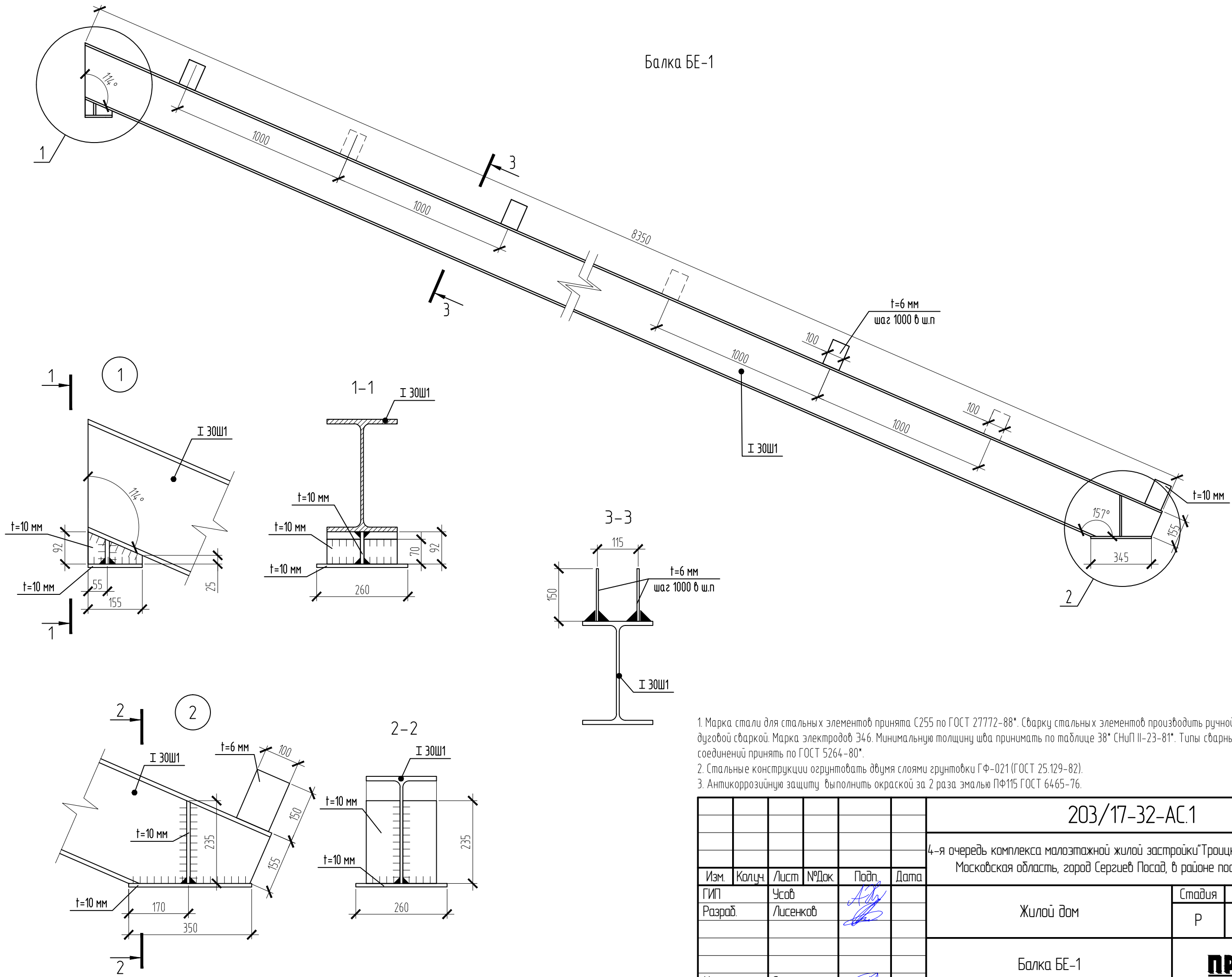
Взам. инв. №
Подпись и дата
Инв. № подл.



1. Марка стали для стальных элементов принята С255 по ГОСТ 27772-88*. Сварку стальных элементов производить ручной дуговой сваркой. Марка электродов 346. Минимальную толщину шва принимать по таблице 38* СНиП II-23-81*. Типы сварных соединений принять по ГОСТ 5264-80*.
2. Стальные конструкции огрунтовать двумя слоями грунтовки ГФ-021 (ГОСТ 25.129-82).
3. Антикоррозийную защиту выполнить окраской за 2 раза эмалью ПФ115 ГОСТ 6465-76.
4. Все деревянные элементы изолировать от каменных и металлических элементов 1 слоем гидроизола.

						203/17-32-АС.1			
						4-я очередь комплекса малоэтажной жилой застройки "Троицкая Слобода" по адресу: Московская область, город Сергиев Посад, в районе поселка гражданский			
Изм.	Колуч.	Лист	№ Док.	Подп.	Дата	Жилой дом	Стадия	Лист	Листов
ГИП	Усов	Разраб.	Лисенков	<i>[Signature]</i>			Р	63	
						Разрез Л-Л	ПРОЕКТ		
Н. контр.	Скрипник						Формат А3		

Балка БЕ-1



1. Марка стали для стальных элементов принята С255 по ГОСТ 27772-88*. Сварку стальных элементов производить ручной дуговой сваркой. Марка электродов Э46. Минимальную толщину шва принимать по таблице 38* СНиП II-23-81*. Типы сварных соединений принять по ГОСТ 5264-80*.
2. Стальные конструкции огрунтовать двумя слоями грунтовки ГФ-021 (ГОСТ 25.129-82).
3. Антикоррозийную защиту выполнить окраской за 2 раза эмалью ПФ115 ГОСТ 6465-76.

СОГЛАСОВАНО	
Взам. инв. №	
Подпись и дата	
Инв. № подл.	

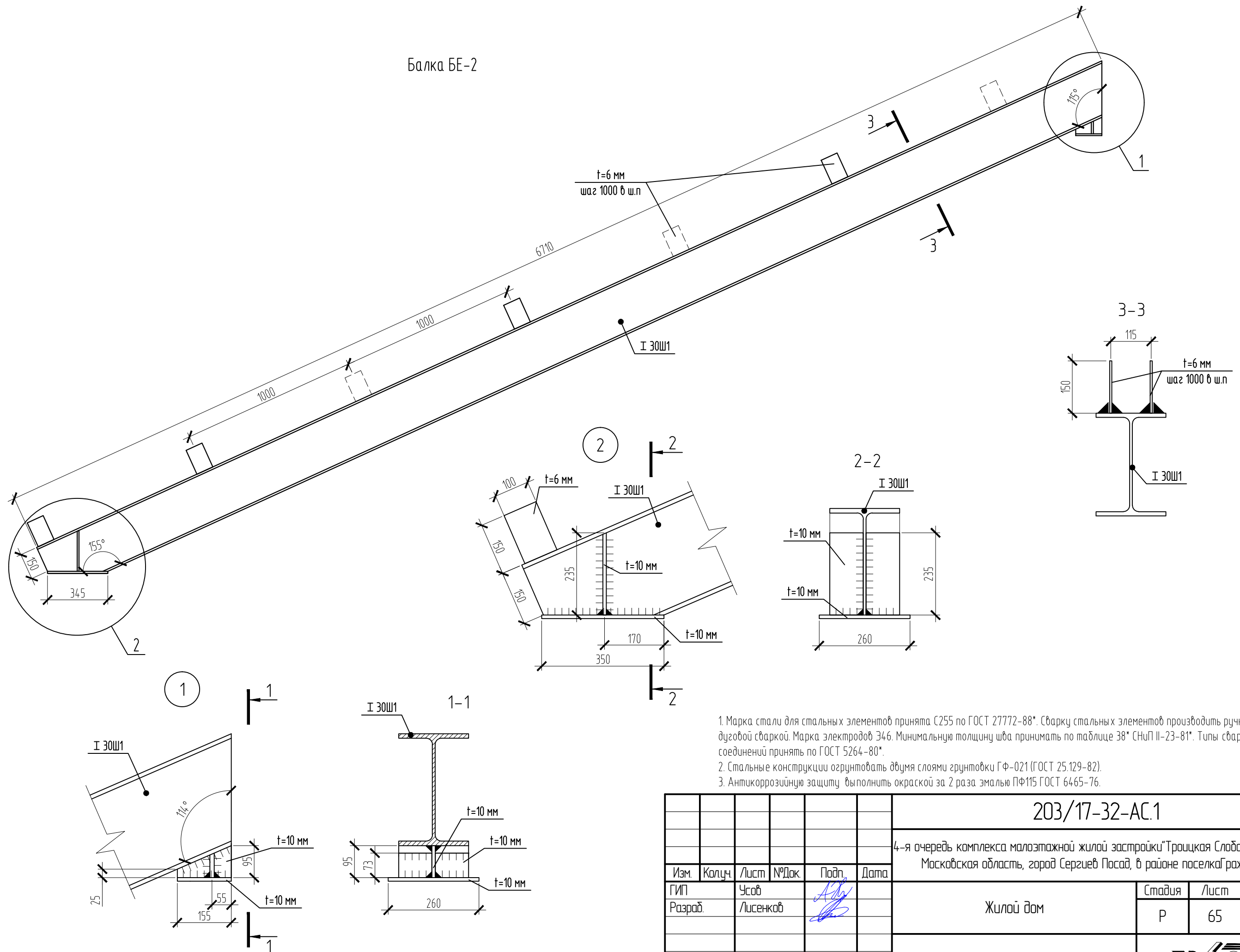
203/17-32-АС.1

4-я очередь комплекса малоэтажной жилой застройки "Троицкая Слобода" по адресу: Московская область, город Сергиев Посад, в районе поселка гражданский

Изм.	Колуч.	Лист	№ Док.	Подп.	Дата	Стадия	Лист	Листов
Гип	Усов					Жилой дом	Р	64
Разраб.	Лисенков							
						Балка БЕ-1		
Н. контр.	Скрипник							




Балка БЕ-2



1. Марка стали для стальных элементов принята С255 по ГОСТ 27772-88*. Сварку стальных элементов производить ручной дуговой сваркой. Марка электродов Э46. Минимальную толщину шва принимать по таблице 38* СНиП II-23-81*. Типы сварных соединений принять по ГОСТ 5264-80*.
2. Стальные конструкции огрунтовать двумя слоями грунтовки ГФ-021 (ГОСТ 25.129-82).
3. Антикоррозионную защиту выполнить окраской за 2 раза эмалью ПФ115 ГОСТ 6465-76.

203/17-32-АС.1

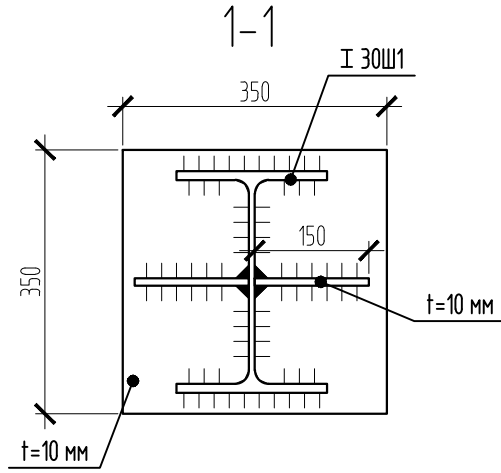
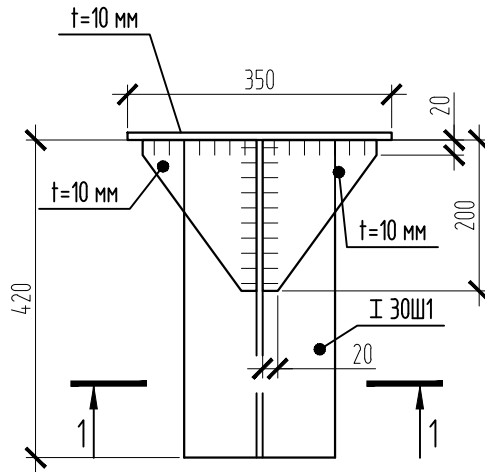
4-я очередь комплекса малоэтажной жилой застройки "Троицкая Слобода" по адресу: Московская область, город Сергиев Посад, в районе поселка гражданский

Изм.	Колуч.	Лист	№Док.	Подп.	Дата	Стадия	Лист	Листов
ГИП	Усов					Жилой дом	Р	65
Разраб.	Лисенков							
Н. контр.	Скрипник					Балка БЕ-2		

СОГЛАСОВАНО

Взам. инв. №	
Подпись и дата	
Инв. № подл.	

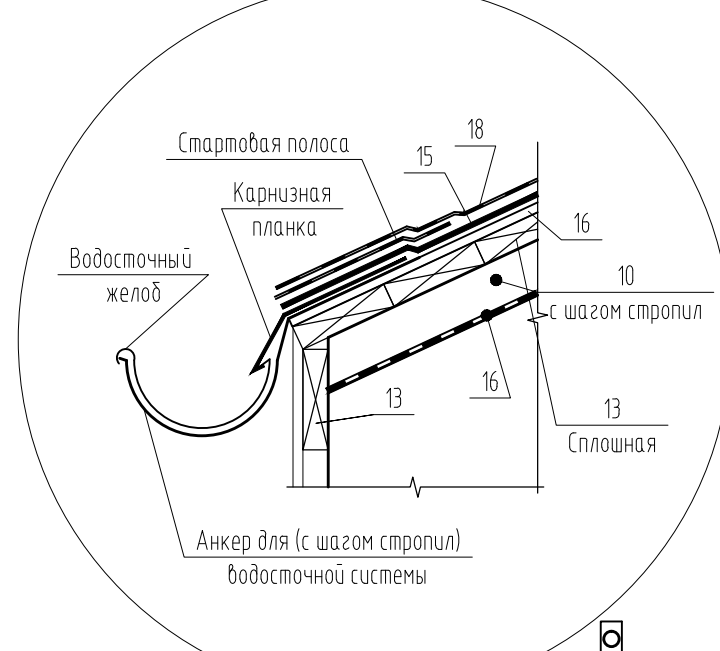
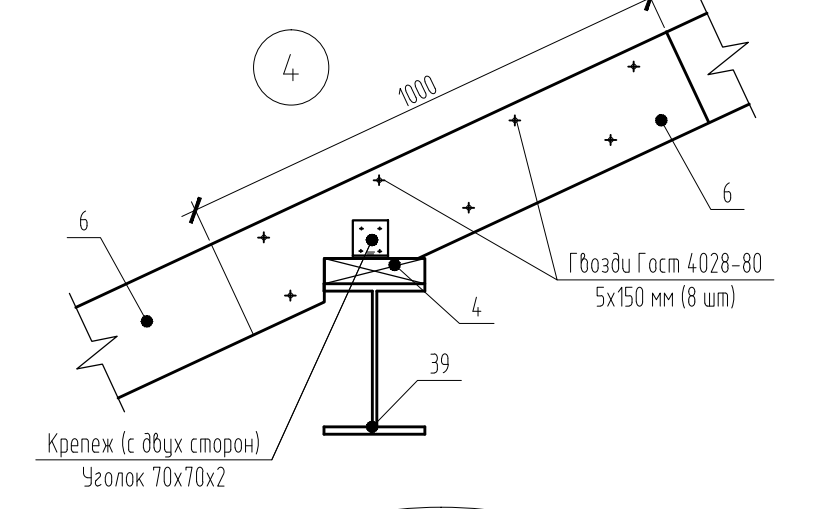
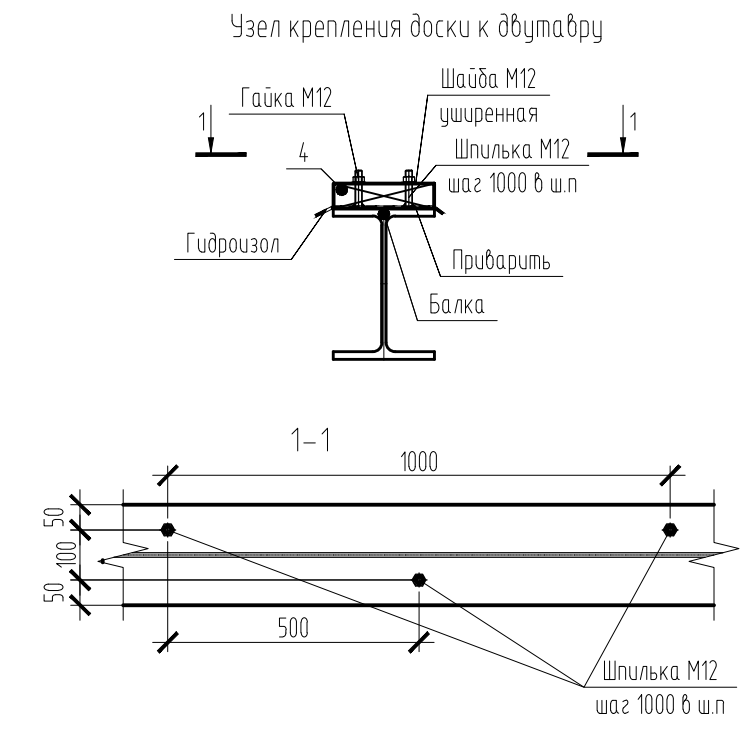
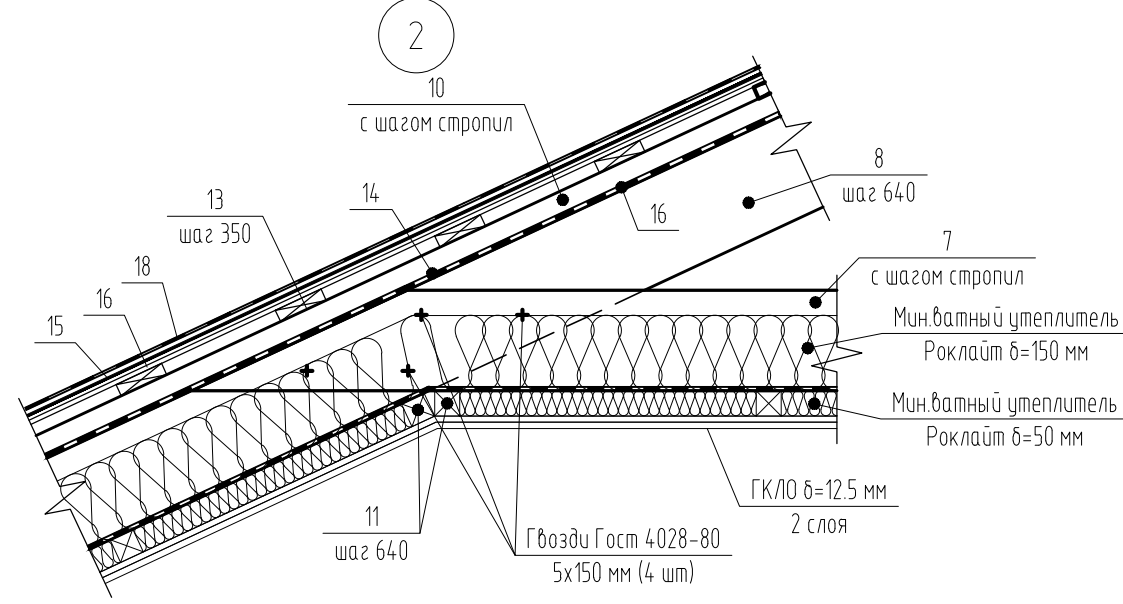
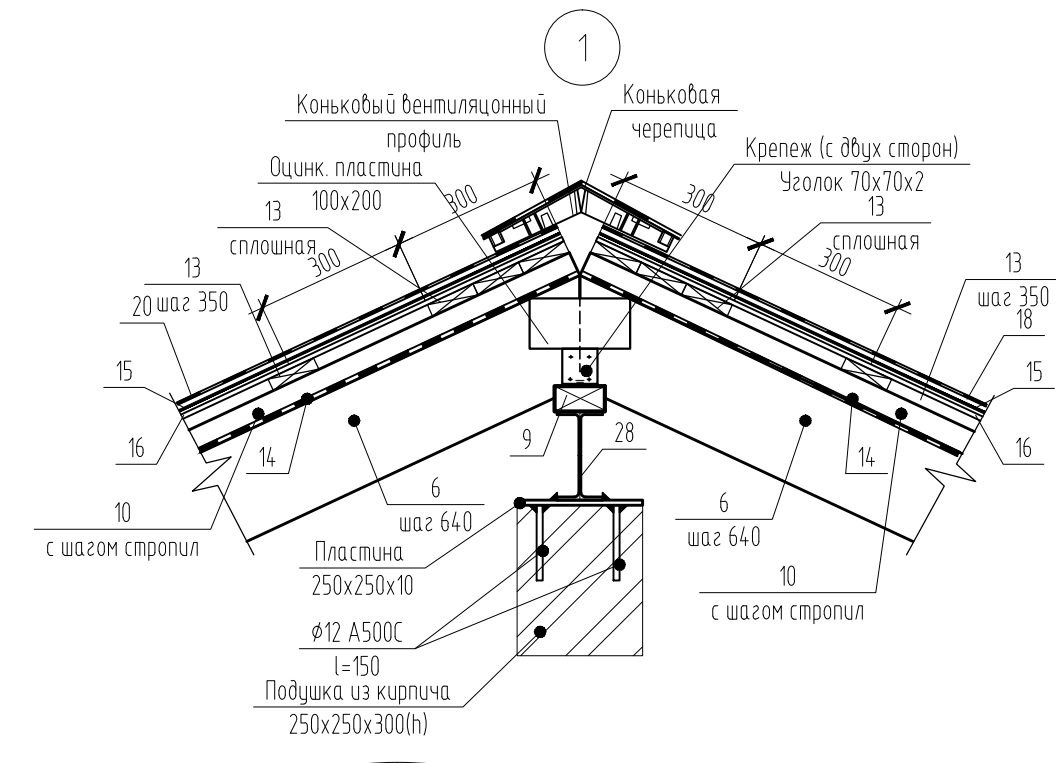
Стойка Ст-1



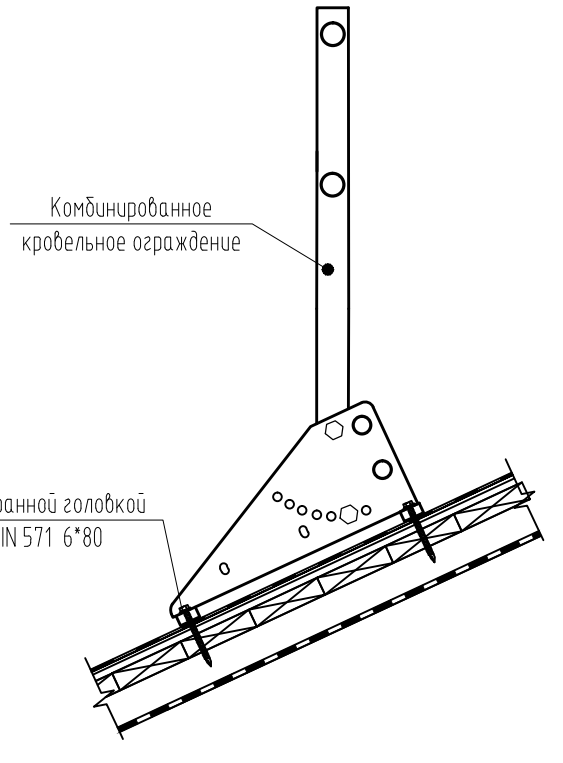
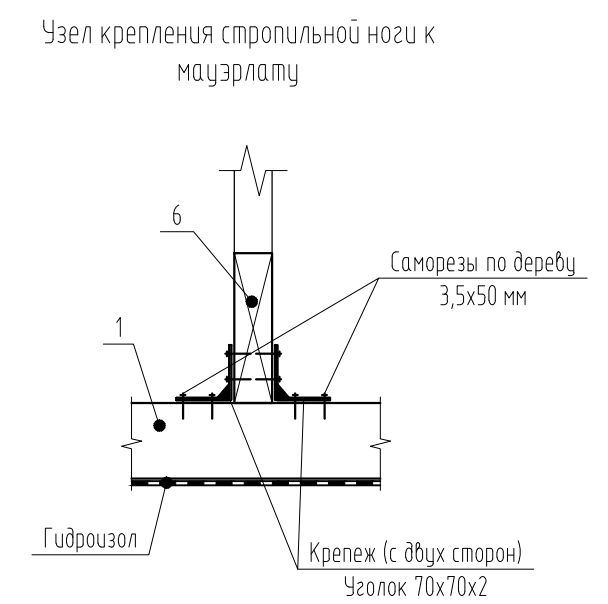
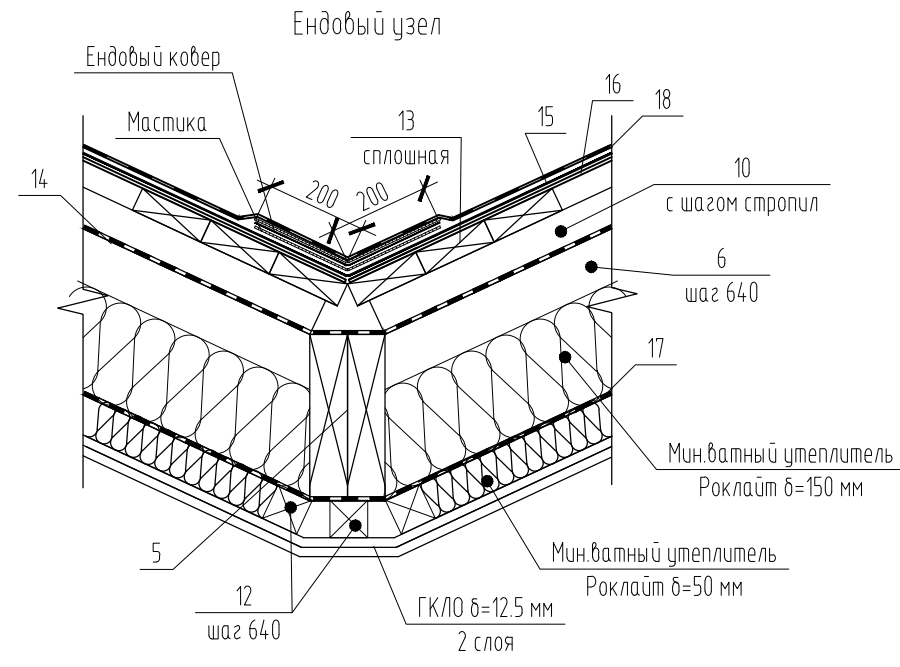
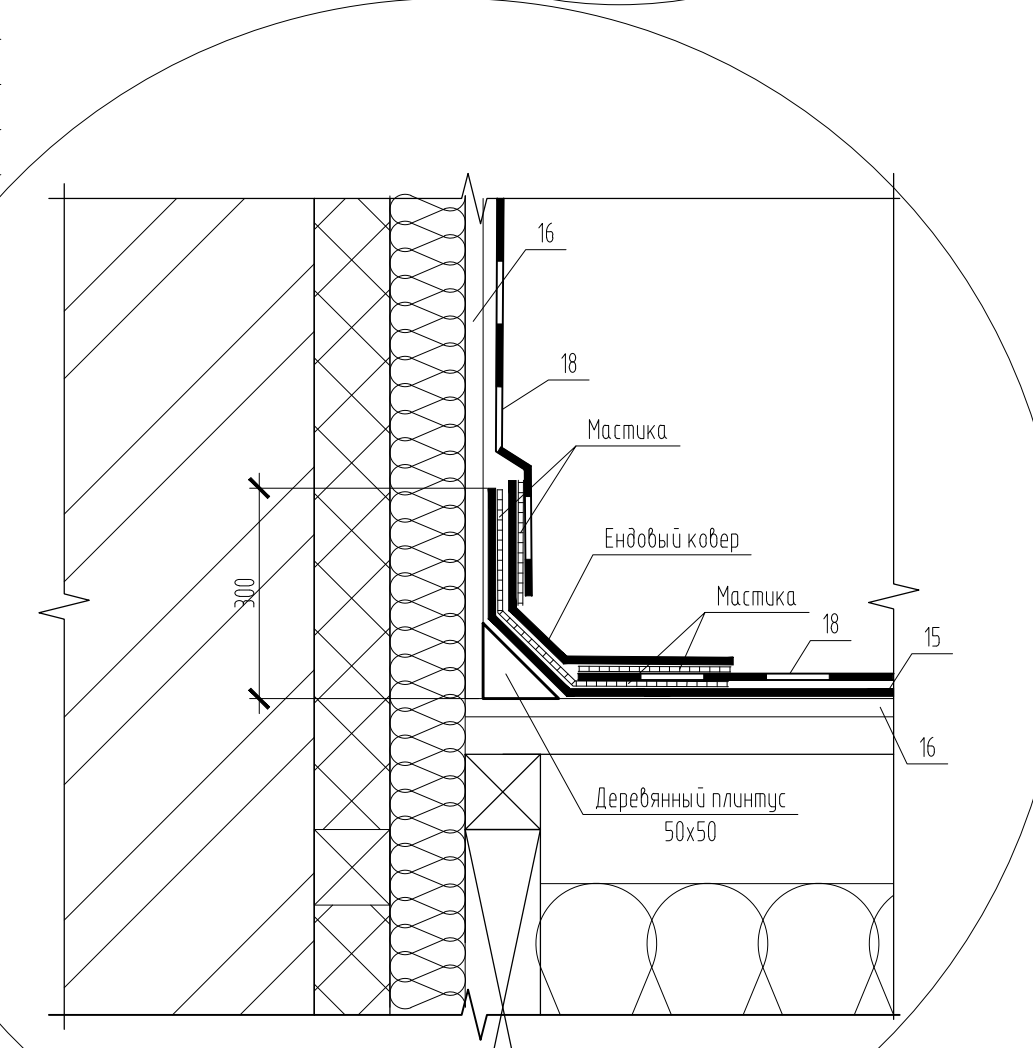
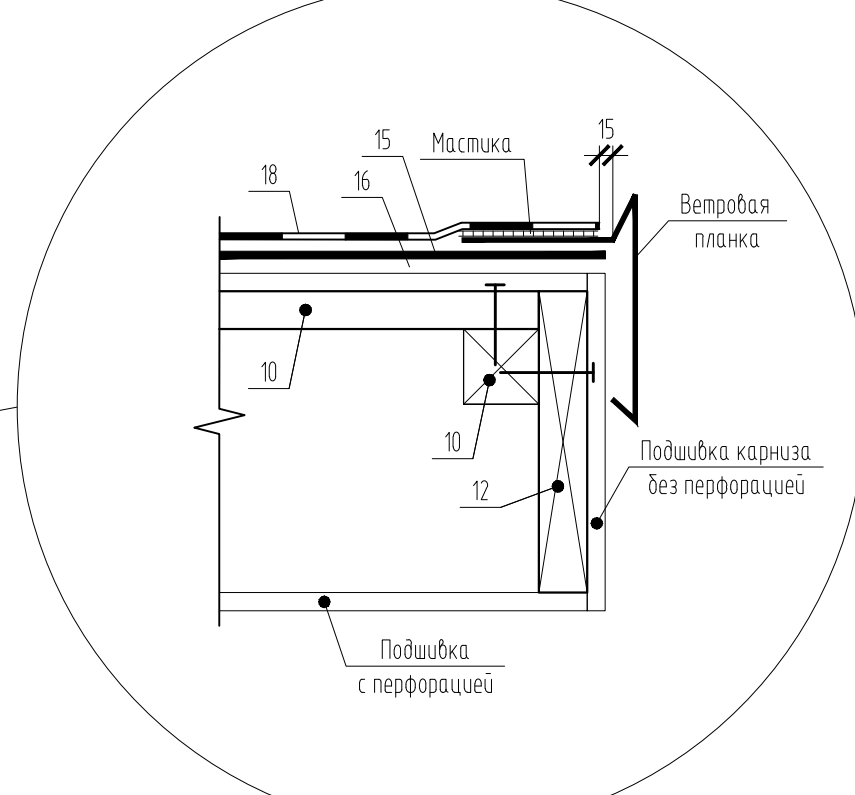
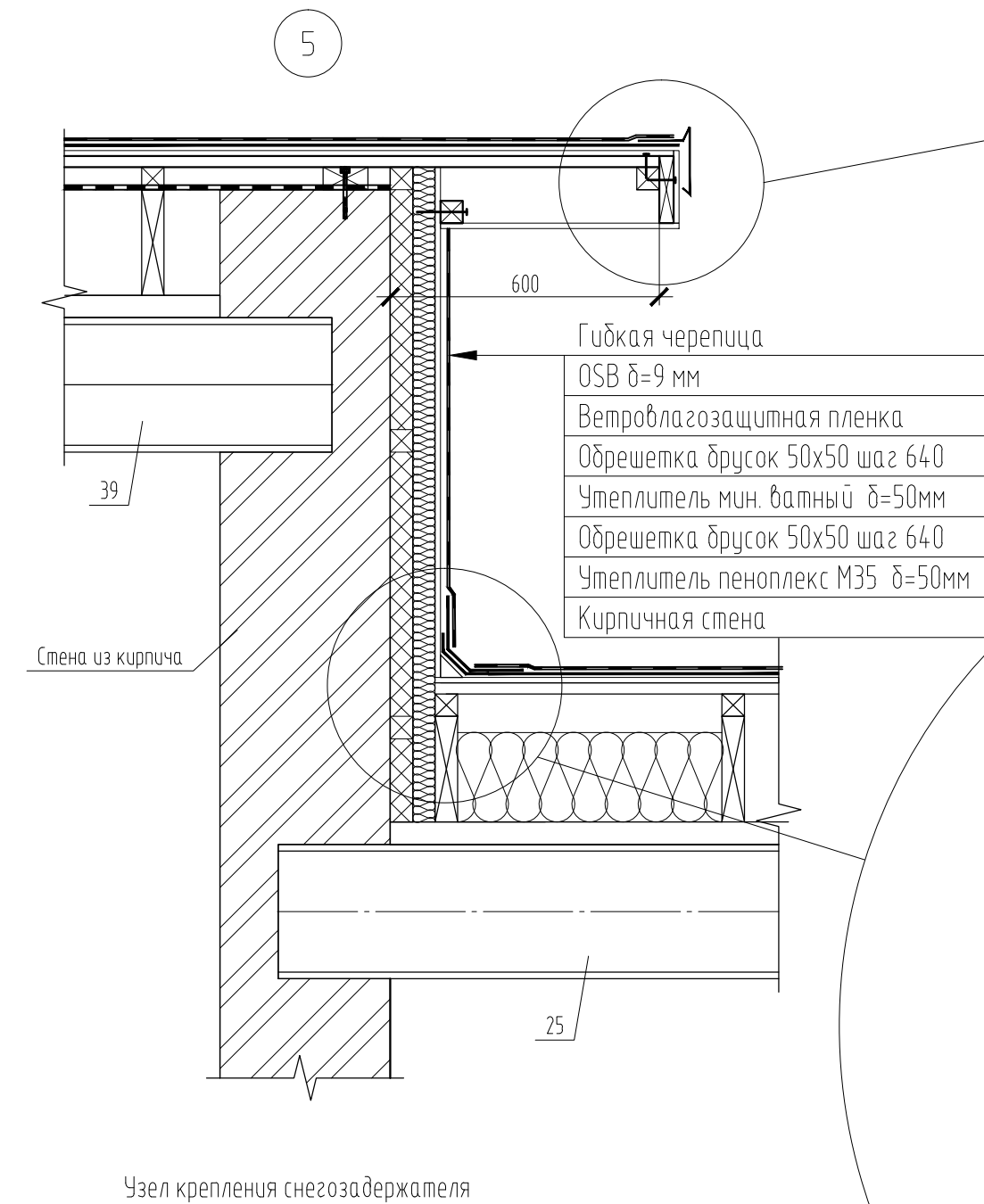
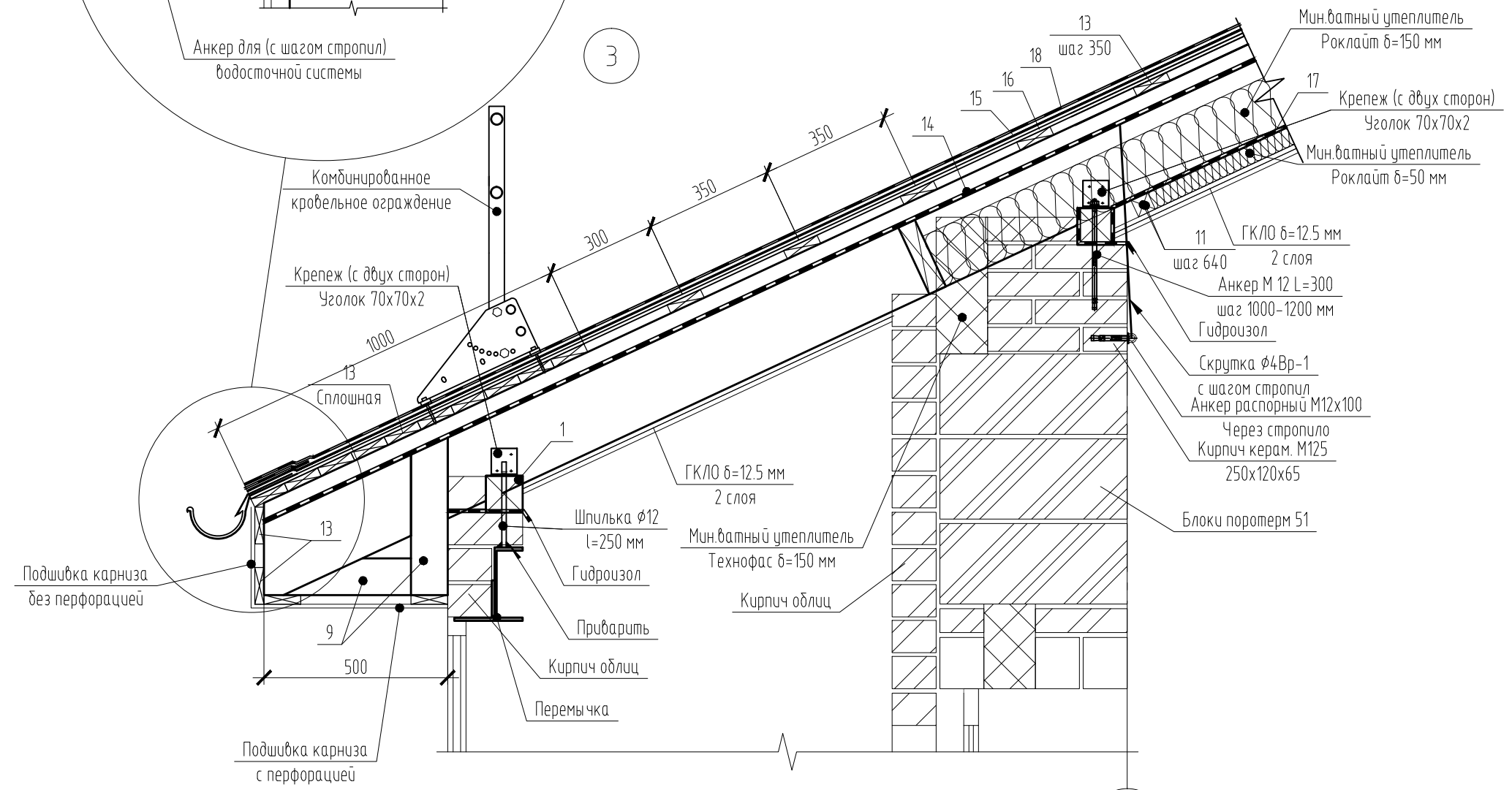
СОГЛАСОВАНО

Взаим. инв. №	203/17-32-АС.1							
	4-я очередь комплекса малоэтажной жилой застройки "Троицкая Слобода" по адресу: Московская область, город Сергиев Посад, в районе поселка Гражданский							
Подпись и дата	Изм.	Колуч.	Лист	№ Док.	Подп.	Дата		
	ГИП	Усов			<i>[Signature]</i>			
Инв. № подл.	Разраб.	Лисенков			<i>[Signature]</i>			
	Н. контр.	Скрипник			<i>[Signature]</i>			
Жилой дом						Стадия	Лист	Листов
Стойка Ст-1						P	66	





3



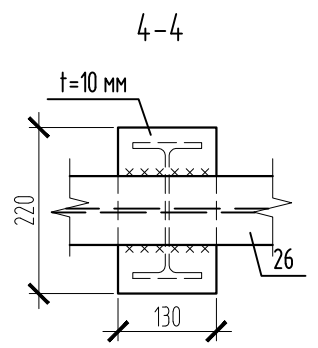
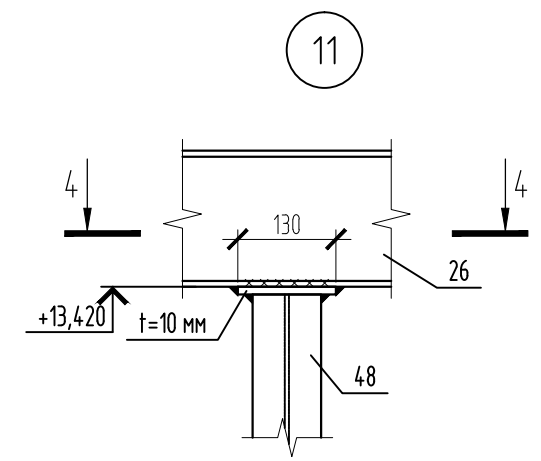
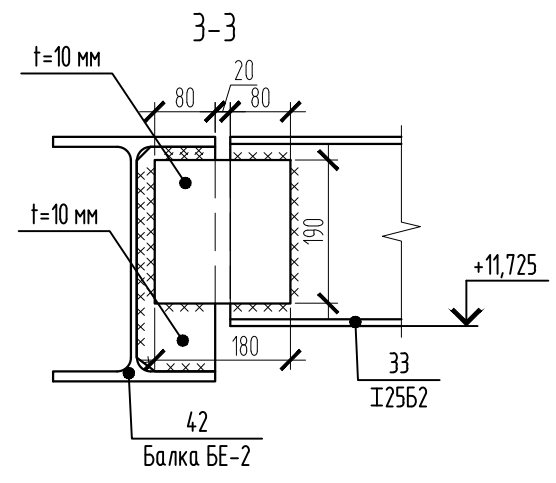
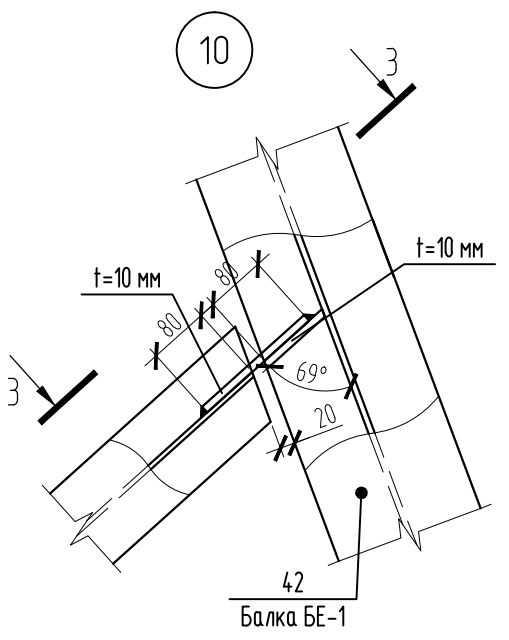
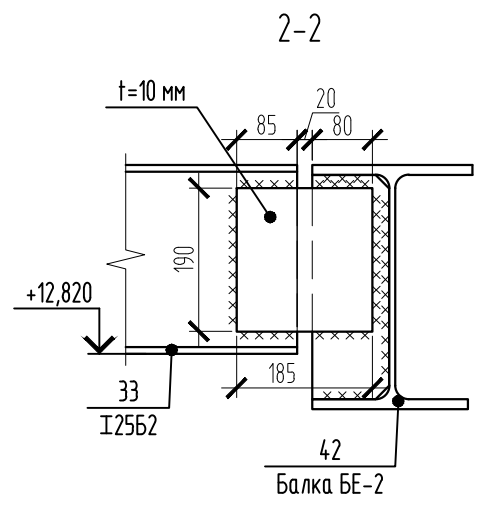
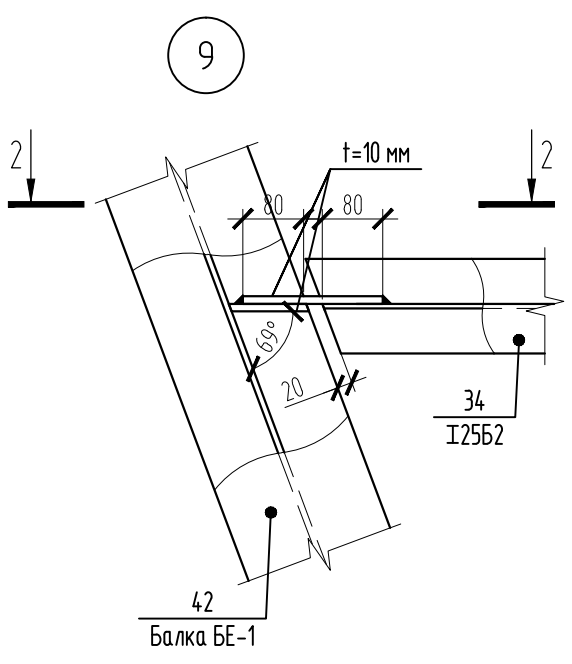
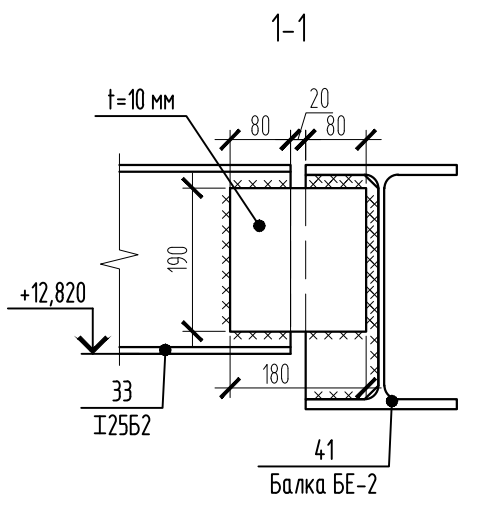
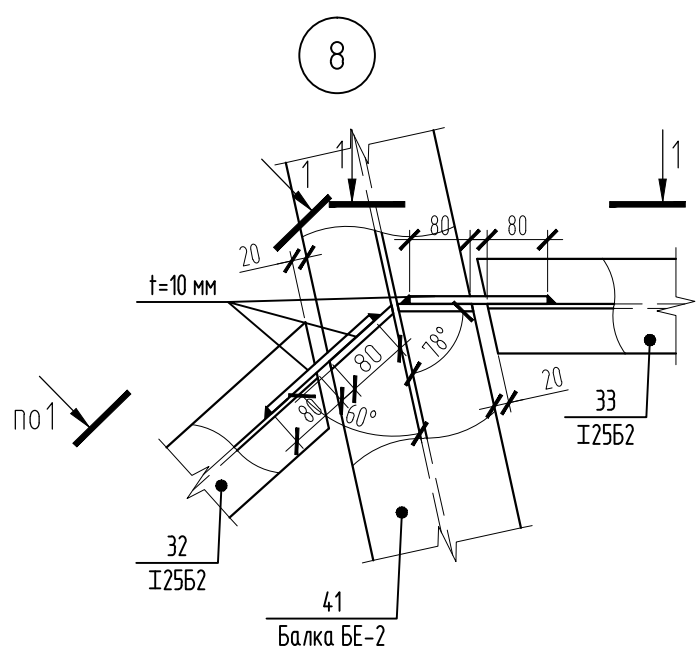
					203/17-32-АС.1				
					4-я очередь комплекса малоэтажной жилой застройки "Троицкая Слобода" по адресу Московская область, город Сергиев Посад, 6 районе поселка гражданский				
Изм.	Колч.	Лист	№Дак.	Подп.	Дата	Жилой дом	Стадия	Лист	Листов
Разраб.	Усов	Лисенков					Р	67	
Н. контр.						Скрипник		ПРОЕКТ	
						Чулы кровли 1...5		Формат А2	

СОГЛАСОВАНО

ИФ.№ подл.	Взам. инв.№	Поблиз и дата

СОГЛАСОВАНО

Инд.№ подл.	Подпись и дата	Взам. инд.№



203/17-32-АС.1					
4-я очередь комплекса малоэтажной жилой застройки "Троицкая Слобода" по адресу: Московская область, город Сергиев Посад, в районе поселка гражданский					
Изм.	Колуч.	Лист	№ Док.	Подп.	Дата
ГИП	Усов			<i>[Signature]</i>	
Разраб.	Лисенков			<i>[Signature]</i>	
Жилой дом			Стадия	Лист	Листов
Узлы кровли 8...11			Р	68	
Н. контр.	Скрипник			<i>[Signature]</i>	



СОГЛАСОВАНО

Взам. инв. №

Подпись и дата

Инв. № подл.

Спецификация элементов стропильной крыши

Марка поз.	Обозначение	Наименование	Кол.	Масса ед	Примечание
1		Брус. 100x100 м.куб	2,25		Мауэрлат
2		Брус 150x200(h) м.куб	0,82		Опорный брус, стойка
3		Брус 150x200(h) м.куб	1,71		Коньковый прогон
4		Доска 50x200(h) м.куб	1,15		Опорная доска
5		Доска 2x50x200(h) м.куб	3,56		Диагональная нога
6		Доска 50x200(h) м.куб	4,3,64		Стропильная нога
7		Доска 50x200(h) м.куб	8,77		Затяжка
8		Доска 50x200(h) м.куб	2,39		Распорка
9		Доска 50x100(h) м.куб	1,78		Опорная доска, подшив
10		Брусик 50x50 м.куб	10,90		Контробрешетка
11		Брусик 50x50 м.куб	7		Контробрешетка нижняя
12		Доска 25x150 м.куб	1,4		Лаговая доска
13		Доска 25x100 м.куб	20		Обрешетка
14		Супердиффузионная мембрана Оптима м.кв	1902		
15		Подкладочный ковер м.кв	1902		
16		Плиты OSB д=9 мм м.кв	1902		
17		Пароизоляция Изоспан В м.кв	1516		
18		Гидкая черепица м.кв	1902		
19		Стартовая полоса (гидкая черепица) м.п	129		
20		Ендовый ковер (гидкая черепица) м.п	265		
21		Коньковый вентиляционный профиль м.п	170		
22		Карнизная планка м.п	129		
23		Ветровая планка м.п	240		
24		Утеплитель минер. ватный Роклайт д=150 мм м.куб	208		
25		Утеплитель минер. ватный Роклайт д=50 мм м.куб	70		

Сводная спецификация металлопроката

Марка, поз.	Обозначение	Наименование	Кол.	Масса ед., кг	Примечание
	ГОСТ Р 57837-2017	Двутав 30Ш1		12300	
	ГОСТ Р 57837-2017	Двутав 25 Б2		1500	
	ГОСТ Р 57837-2017	Двутав 18 Б2		2500	

Спецификация элементов стропильной крыши


Марка поз.	Обозначение	Наименование	Кол.	Масса ед	Примечание
26	ГОСТ Р 57837-2017	1852 L=8070 мм шп	1	151,72	
27	ГОСТ Р 57837-2017	1852 L=4440 мм шп	11	83,5	
28	ГОСТ Р 57837-2017	1852 L=4400 мм шп	2	82,72	
29	ГОСТ Р 57837-2017	1852 L=3510 мм шп	3	66	
30	ГОСТ Р 57837-2017	1852 L=4350 мм шп	3	81,78	
31	ГОСТ Р 57837-2017	1852 L=4550 мм шп	3	85,54	
33	ГОСТ Р 57837-2017	2552 L=4760 мм шп	2	140,9	
34	ГОСТ Р 57837-2017	2552 L=6300 мм шп	2	186,5	
35	ГОСТ Р 57837-2017	2552 L=7960 мм шп	1	235,62	
36	ГОСТ Р 57837-2017	2552 L=4380 мм шп	1	129,65	
37	ГОСТ Р 57837-2017	2552 L=6520 мм шп	1	193	
38	ГОСТ Р 57837-2017	2552 L=2620 мм шп	1	77,56	
39	ГОСТ Р 57837-2017	30Ш1 L=7430 мм шп	15	485,18	
40	ГОСТ Р 57837-2017	30Ш1 L=7300 мм шп	3	476,7	
41	ГОСТ Р 57837-2017	30Ш1 L=6530 мм шп	2	425,76	
42	ГОСТ Р 57837-2017	30Ш1 L=8170 мм шп	2	533,5	
43	ГОСТ Р 57837-2017	35Ш2 L=8200 шп	2	653,54	
44	ГОСТ Р 57837-2017	30Ш1 L=7270 мм шп	1	474,75	
45	ГОСТ Р 57837-2017	30Ш1 L=490 мм шп	2	32	
46	ГОСТ Р 57837-2017	1852 L=7770 мм шп	3	146,3	
47	ГОСТ Р 57837-2017	1852 L=1290 мм шп	3	24,25	
48	ГОСТ Р 57837-2017	1852 L=1480 мм шп	1	27,8	

Все материалы посчитаны в чистоте, без учета подрезки и перехлеста. Объемы должны быть проверены подрядчиком при монтаже.

В спецификации металлопроката не учтен расход: на раскрой, на наплавку.

203/17-32-АС.1

4-я очередь комплекса малоэтажной жилой застройки "Троицкая Слобода" по адресу: Московская область, город Сергиев Посад, в районе поселка гражданский

Изм.	Колуч.	Лист	№ Док.	Подп.	Дата	Стадия	Лист	Листов
ГИП	Усов					Жилой дом	Р	69
Разраб.	Лисенков							
Спецификация элементов стропильной крыши								
Н. контр.	Скрипник					Формат А3		